

# 小数のかけ算 16

◎ 長方形の面積

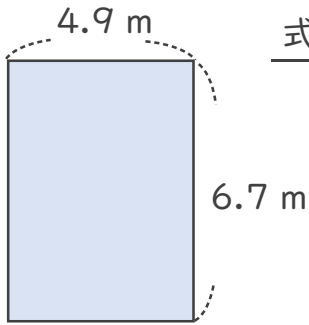


日にち：            月            日

名まえ \_\_\_\_\_

1. 次の長方形の面積は何㎡でしょうか。

①



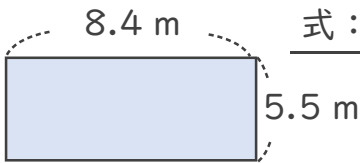
式： \_\_\_\_\_

答え： \_\_\_\_\_

<筆算>

	×		
<hr/>			

②



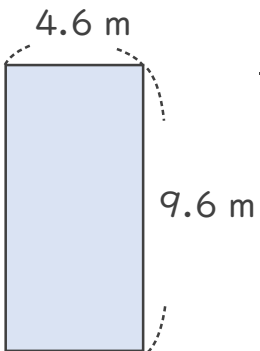
式： \_\_\_\_\_

答え： \_\_\_\_\_

<筆算>

	×		
<hr/>			

③



式： \_\_\_\_\_

答え： \_\_\_\_\_

<筆算>

	×		
<hr/>			





# 小数のかけ算 16

◎ 長方形の面積

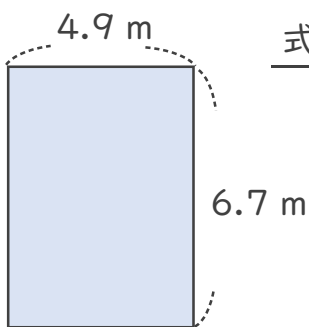


日にち：            月            日

名まえ \_\_\_\_\_

1. 次の長方形の面積は何㎡でしょうか。

①



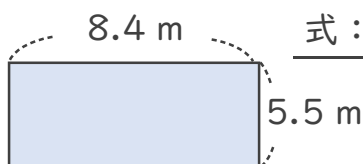
式：  $6.7 \times 4.9 = 32.83$

答え：  $32.83 \text{ m}^2$

<筆算>

		6.7
	×	4.9
		603
268		
32.83		

②



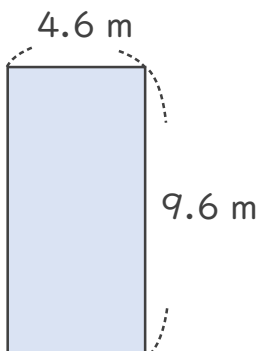
式：  $5.5 \times 8.4 = 46.2$

答え：  $46.2 \text{ m}^2$

<筆算>

		3.2
	×	7.8
		220
440		
46.20		

③



式：  $9.6 \times 4.6 = 44.16$

答え：  $44.16 \text{ m}^2$

<筆算>

		9.6
	×	4.6
		576
384		
44.16		

