



四角形と
三角形の面積 16

● すき間のある
平行四辺形の面積



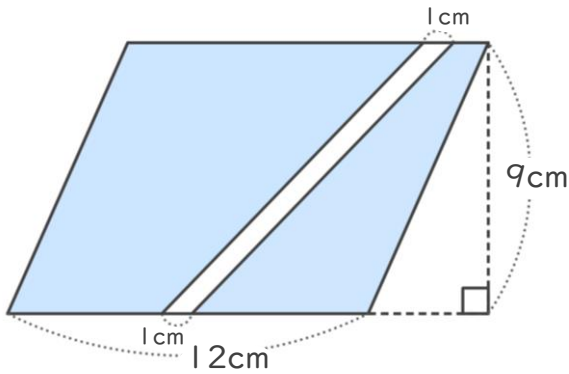
日にち： 月 日

名まえ _____

・ 次の図で、色をぬった部分の面積をもとめましょう。

① 平行四辺形

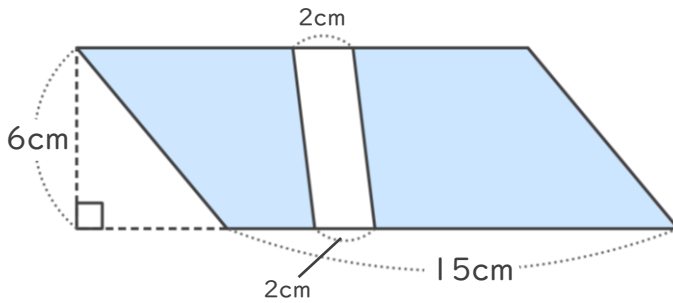
<式>



答え： _____

② 平行四辺形

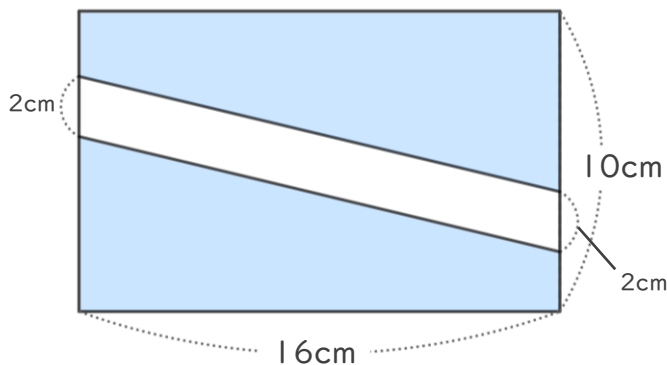
<式>



答え： _____

③ 長方形

<式>



答え： _____



四角形と
三角形の面積 16

● すき間のある
平行四辺形の面積

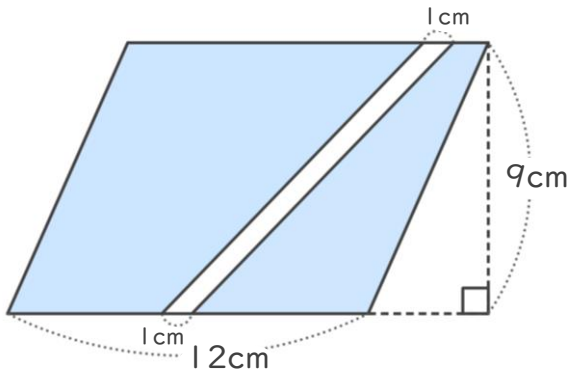


日にち： 月 日

名まえ _____

・ 次の図で、色をぬった部分の面積をもとめましょう。

① 平行四辺形

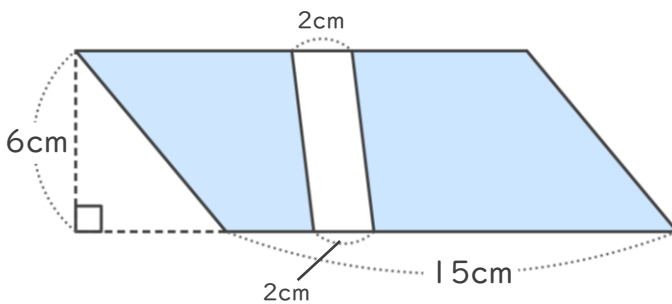


<式>

$$(12 - 1) \times 9 = 99$$

答え： 99cm²

② 平行四辺形

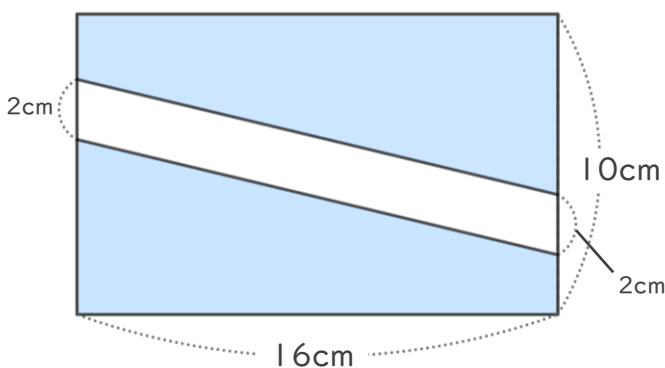


<式>

$$(15 - 2) \times 6 = 78$$

答え： 78cm²

③ 長方形



<式>

$$(10 - 2) \times 16 = 128$$

答え： 128cm²

