



四角形と
三角形の面積 10

◎ ひし形の面積を求める公式

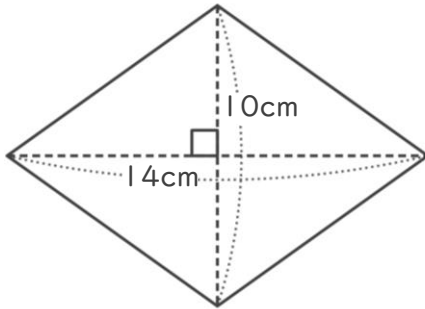


日にち： 月 日

名まえ _____

・ 次のひし形の面積を計算でもとめましょう。

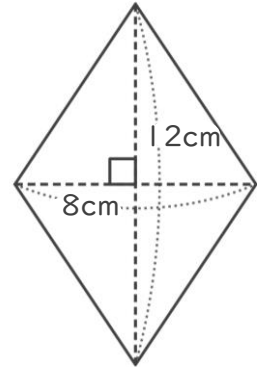
①



式：

答え： _____

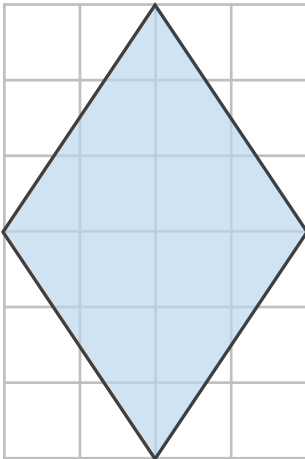
②



式：

答え： _____

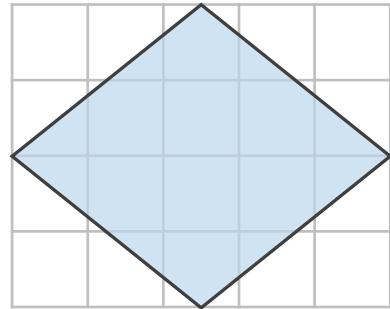
③



式：

答え： _____

④



式：

答え： _____



四角形と
三角形の面積 10

◎ ひし形の面積を求める公式

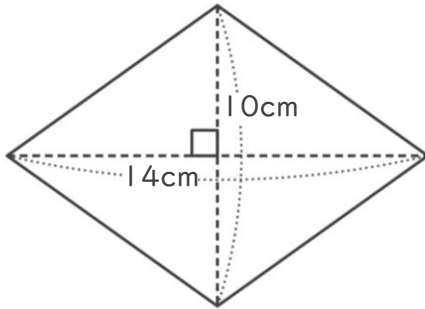


日にち： 月 日

名まえ _____

・ 次のひし形の面積を計算でもとめましょう。

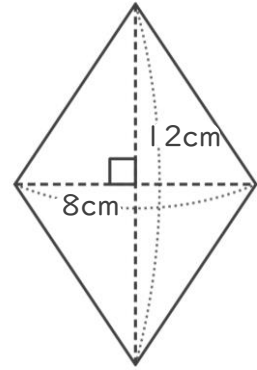
①



式： $14 \times 10 \div 2 = 70$

答え： 70cm^2

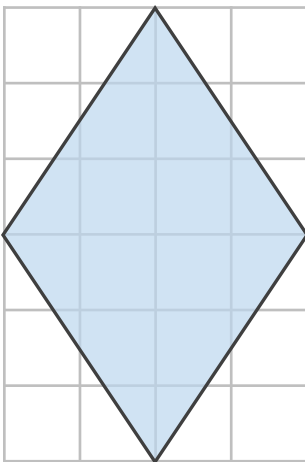
②



式： $8 \times 12 \div 2 = 48$

答え： 48cm^2

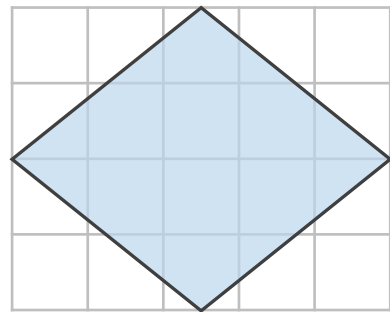
③



式： $4 \times 6 \div 2 = 12$

答え： 12cm^2

④



式： $5 \times 4 \div 2 = 10$

答え： 10cm^2