



四角形と
三角形の面積 14

● ブーメラン型の面積を
ひき算で求める

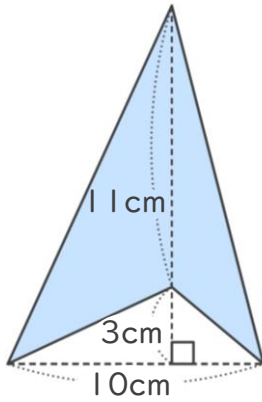


日にち： 月 日

名まえ _____

・ 次の四角形の面積を計算で求めましょう。

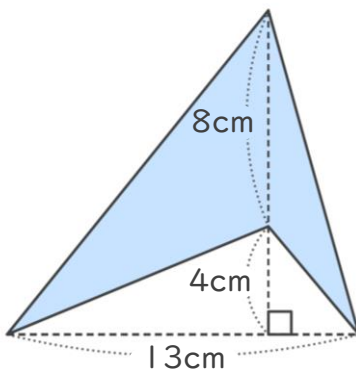
①



<式・考え方>

答え： _____

②



<式・考え方>

答え： _____



四角形と 三角形の面積 14

● ブーメラン型の面積を
ひき算で求める

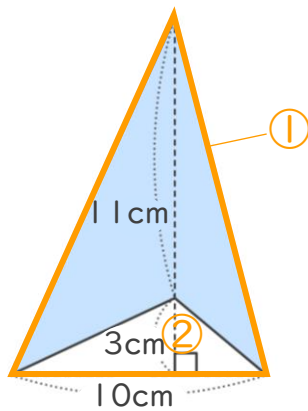


日にち： 月 日

名まえ _____

・ 次の四角形の面積を計算で求めましょう。

①



<式・考え方>

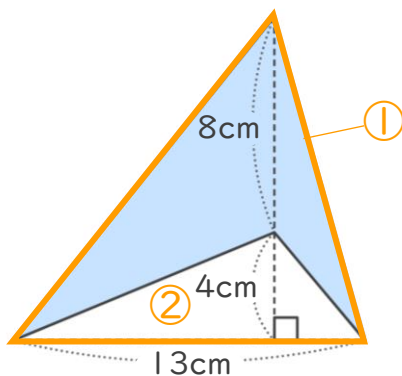
$$11 + 3 = 14 \quad (\text{①の三角形の高さ})$$

$$10 \times 14 \div 2 = 70 \quad (\text{①の三角形の面積})$$

$$10 \times 3 \div 2 = 15 \quad (\text{②の白い三角形の面積})$$

$$70 - 15 = 55 \quad (\text{①と②の面積の差}) \quad \text{答え： } \underline{55\text{cm}^2}$$

②



<式・考え方>

$$8 + 4 = 12 \quad (\text{①の三角形の高さ})$$

$$13 \times 12 \div 2 = 78 \quad (\text{①の三角形の面積})$$

$$13 \times 4 \div 2 = 26 \quad (\text{②の白い三角形の面積})$$

$$78 - 26 = 52 \quad (\text{①と②の面積の差}) \quad \text{答え： } \underline{52\text{cm}^2}$$

