

図形の角 I

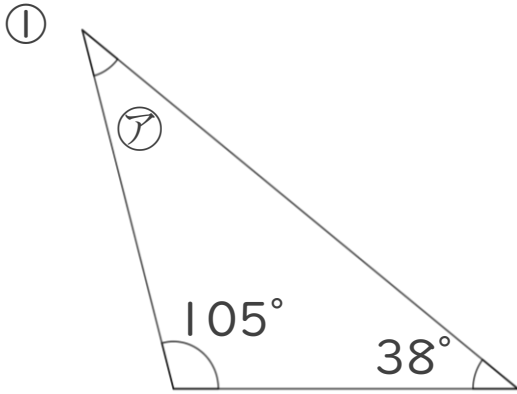
● 三角形の内角



日にち： 月 日

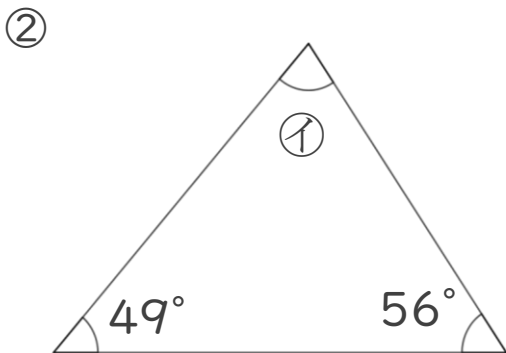
名まえ _____

・次の図で、㉠～㉣の角度は何度ですか。
計算で求めましょう。(うすい字は、なぞりましょう。)



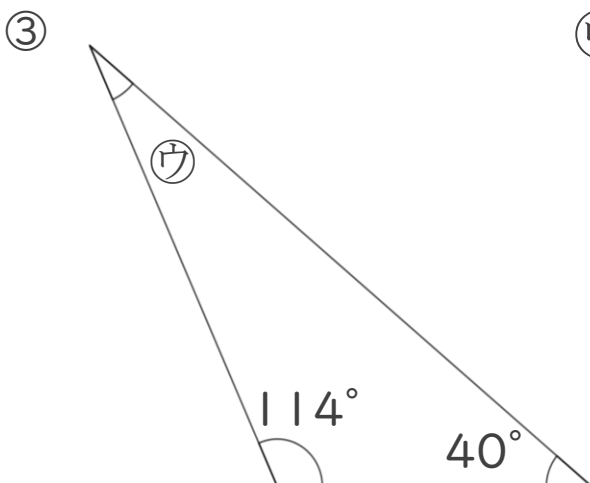
$$\begin{aligned} \text{㉠} &= 180 - (38 + 105) \\ &= 180 - 143 \\ &= \end{aligned}$$

答え： _____



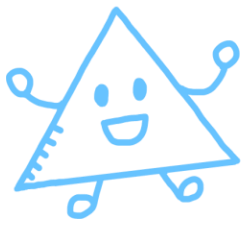
㉡ =

答え： _____



㉢ =

答え： _____



図形の角 I

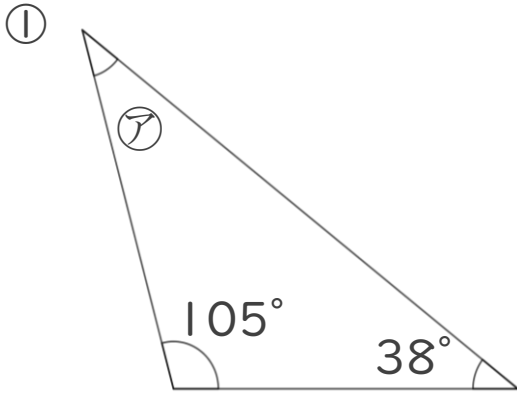
● 三角形の内角



日にち： 月 日

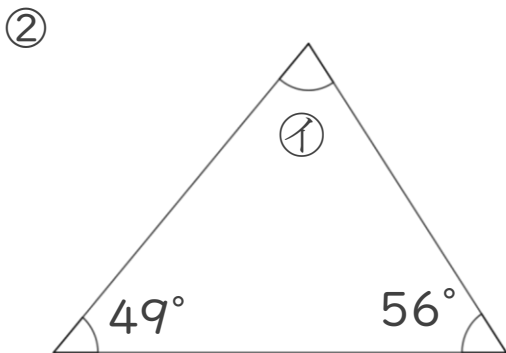
名まえ _____

・次の図で、㉠～㉣の角度は何度ですか。
計算で求めましょう。(うすい字は、なぞりましょう。)



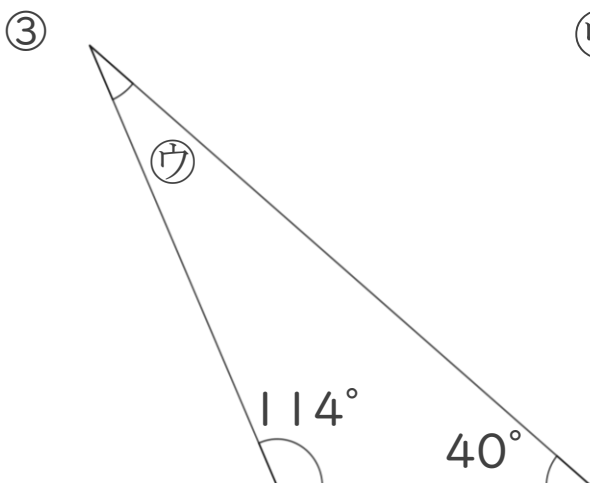
$$\begin{aligned}\text{㉠} &= 180 - (38 + 105) \\ &= 180 - 143 \\ &= 37\end{aligned}$$

答え： 37°



$$\begin{aligned}\text{㉡} &= 180 - (49 + 56) \\ &= 180 - 105 \\ &= 75\end{aligned}$$

答え： 75°



$$\begin{aligned}\text{㉢} &= 180 - (114 + 40) \\ &= 180 - 154 \\ &= 26\end{aligned}$$

答え： 26°