



# 図形の角 3

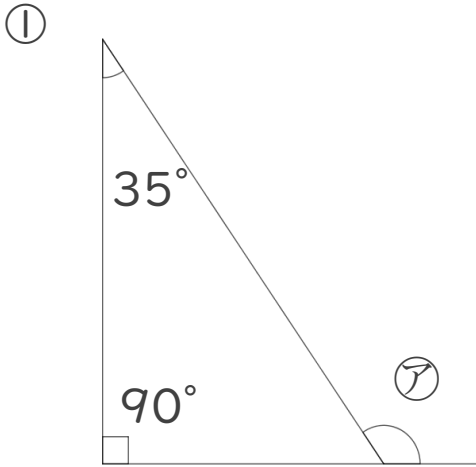
## ● 三角形の外角



日にち：            月            日

名まえ \_\_\_\_\_

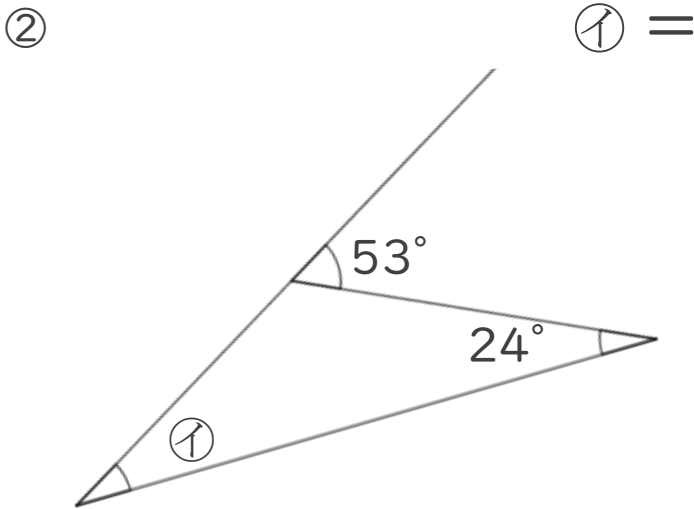
・次の図で、㉠～㉣の角度は何度ですか。  
計算で求めましょう。(うすい字は、なぞりましょう。)



$$\text{㉠} = 90 + 35$$

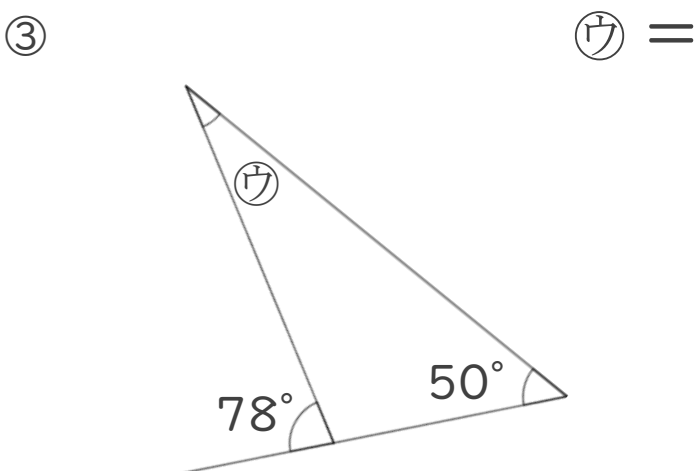
=

答え： \_\_\_\_\_



$$\text{㉡} =$$

答え： \_\_\_\_\_



$$\text{㉢} =$$

答え： \_\_\_\_\_



# 図形の角 3

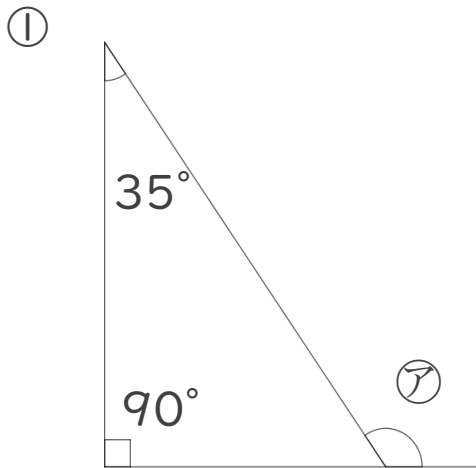
## ● 三角形の外角



日にち：            月            日

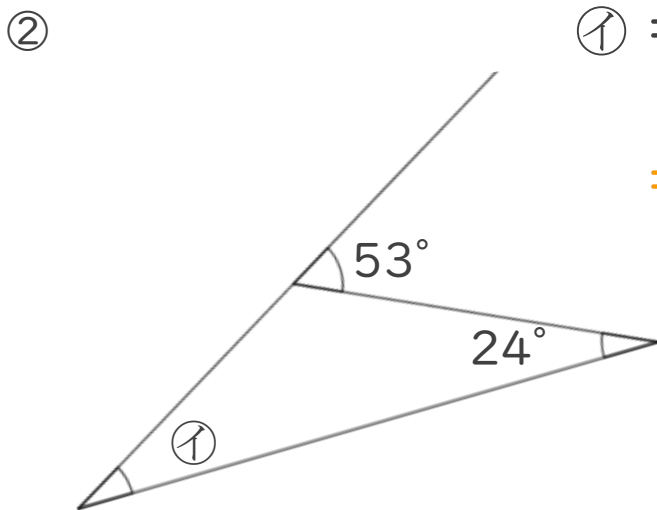
名まえ \_\_\_\_\_

・次の図で、㉠～㉣の角度は何度ですか。  
計算で求めましょう。(うすい字は、なぞりましょう。)



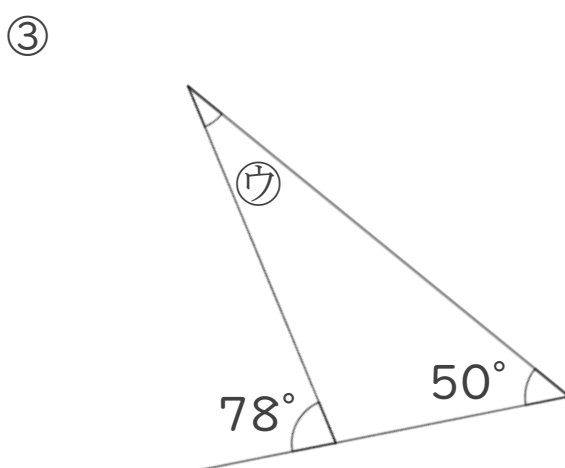
$$\begin{aligned} \text{㉠} &= 90 + 35 \\ &= 125 \end{aligned}$$

答え： 125°



$$\begin{aligned} \text{㉡} &= 53 - 24 \\ &= 29 \end{aligned}$$

答え： 29°



$$\begin{aligned} \text{㉢} &= 78 - 50 \\ &= 28 \end{aligned}$$

答え： 28°