



四角形と
三角形の面積 5

● 三角形の面積を求める公式

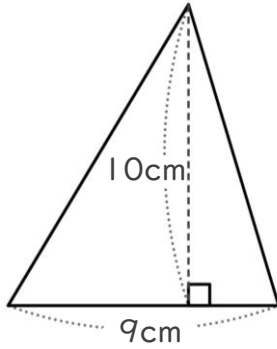


日にち： 月 日

名まえ _____

・ 次の三角形の面積を計算でもとめましょう。

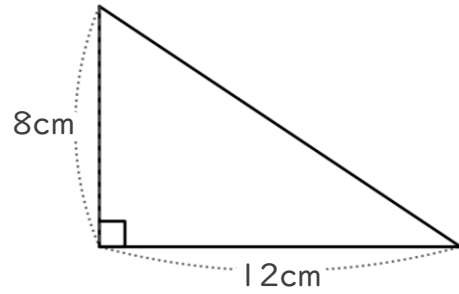
①



式：

答え： _____

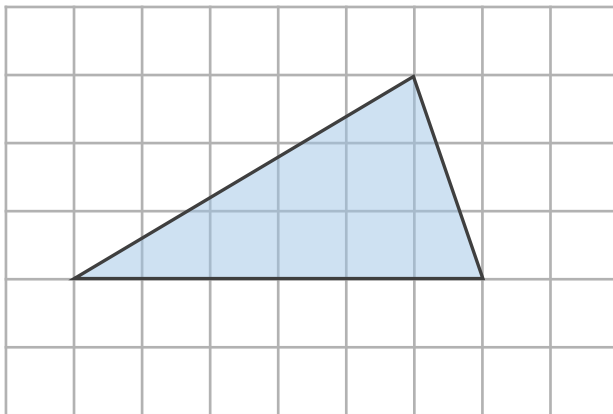
②



式：

答え： _____

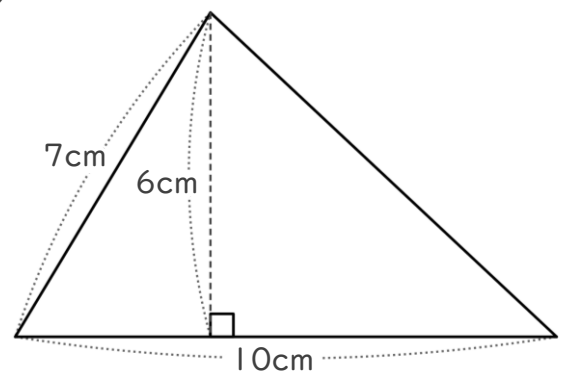
③



式：

答え： _____

④



式：

答え： _____



四角形と
三角形の面積 5

● 三角形の面積を求める公式

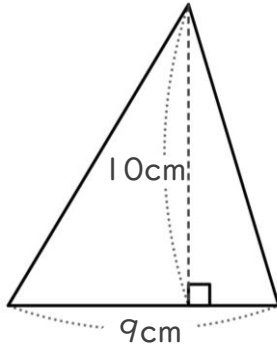


日にち： 月 日

名まえ _____

・ 次の三角形の面積を計算でもとめましょう。

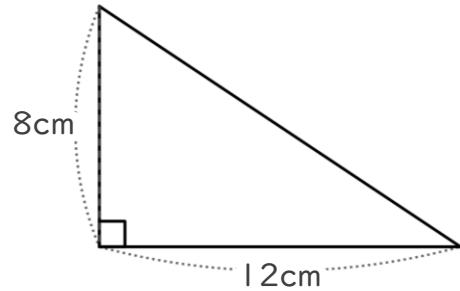
①



式： $9 \times 10 \div 2 = 45$

答え： 45cm^2

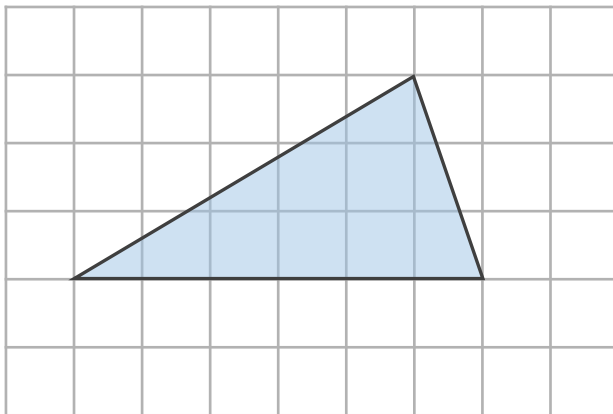
②



式： $12 \times 8 \div 2 = 48$

答え： 48cm^2

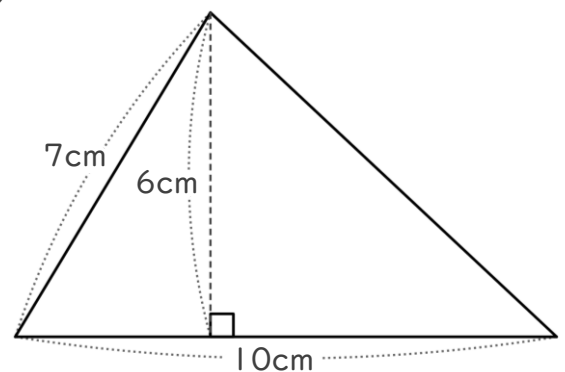
③



式： $6 \times 3 \div 2 = 9$

答え： 9cm^2

④



式： $10 \times 6 \div 2 = 30$

答え： 30cm^2