



## 直方体や立方体の体積 7

● 凸立体の体積を上下に分けて求める

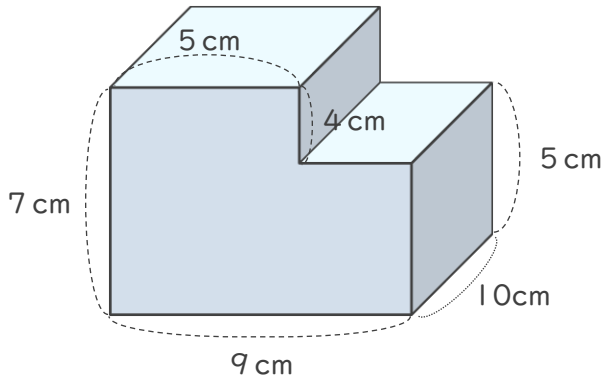


日にち：                  月                  日

名まえ \_\_\_\_\_

・ 次の立体の体積を求めましょう。

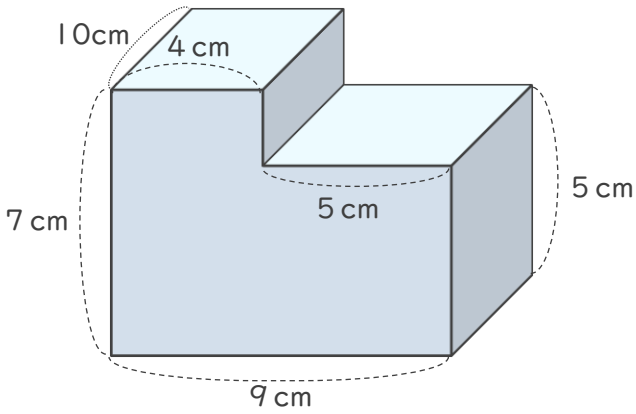
①



式

答え (    )

②



式

答え (    )





## 直方体や 立方体の体積 7

◎ 凸立体の体積を  
上下に分けて求める

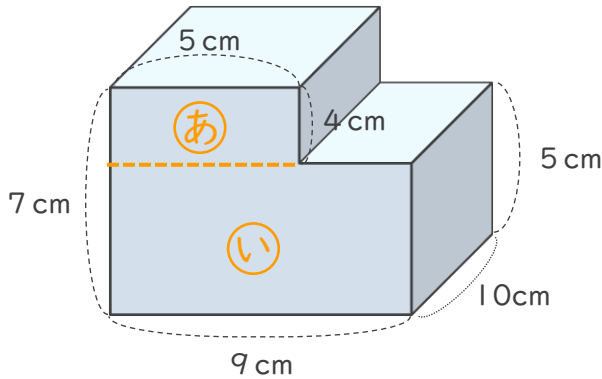
6

日にち：            月            日

名まえ \_\_\_\_\_

・ 次の立体の体積を求めましょう。

①



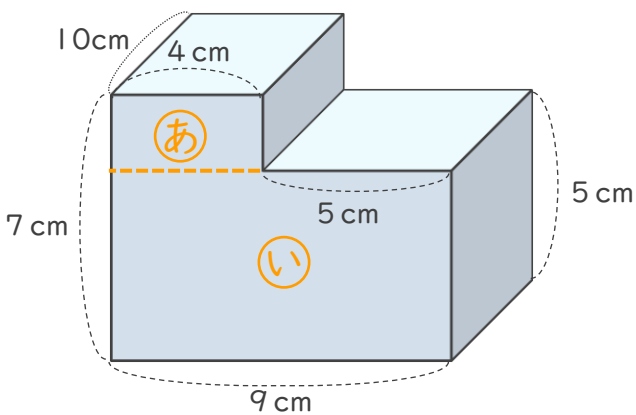
式 ①の体積は、 $10 \times 5 \times 4 = 200$  (cm<sup>3</sup>)

②の体積は、 $10 \times 9 \times 5 = 450$  (cm<sup>3</sup>)

①と②を合わせた体積は、 $200 + 450 = 650$  (cm<sup>3</sup>)

答え (            650cm<sup>3</sup>            )

②



式 ①の高さは、 $7 - 5 = 2$  (cm)

①の体積は、 $10 \times 4 \times 2 = 80$  (cm<sup>3</sup>)

②の体積は、 $10 \times 9 \times 5 = 450$  (cm<sup>3</sup>)

①と②を合わせた体積は、 $80 + 450 = 530$  (cm<sup>3</sup>)

答え (            530cm<sup>3</sup>            )

