



直方体や 立方体の体積 7

◎ 凸立体の体積を
上下に分けて求める

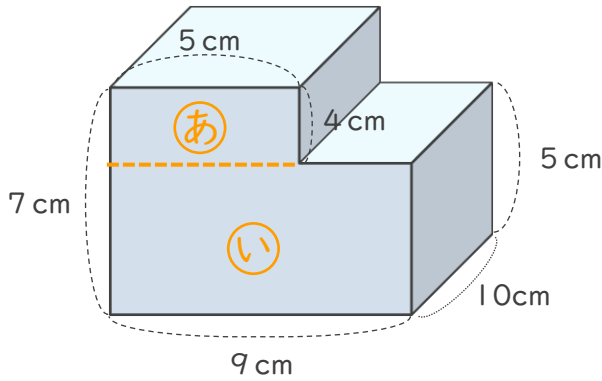


日にち： 月 日

名まえ _____

・ 次の立体の体積を求めましょう。

①



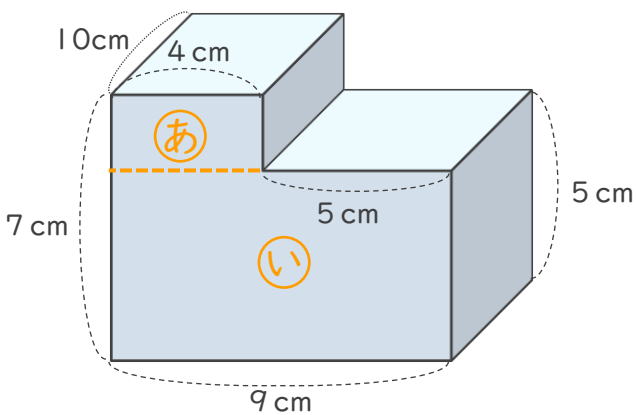
式 ①の体積は、 $10 \times 5 \times 4 = 200$ (cm³)

②の体積は、 $10 \times 9 \times 5 = 450$ (cm³)

①と②を合わせた体積は、 $200 + 450 = 650$ (cm³)

答え (650cm³)

②



式 ①の高さは、 $7 - 5 = 2$ (cm)

①の体積は、 $10 \times 4 \times 2 = 80$ (cm³)

②の体積は、 $10 \times 9 \times 5 = 450$ (cm³)

①と②を合わせた体積は、 $80 + 450 = 530$ (cm³)

答え (530cm³)

