



直方体や 立方体の体積 6

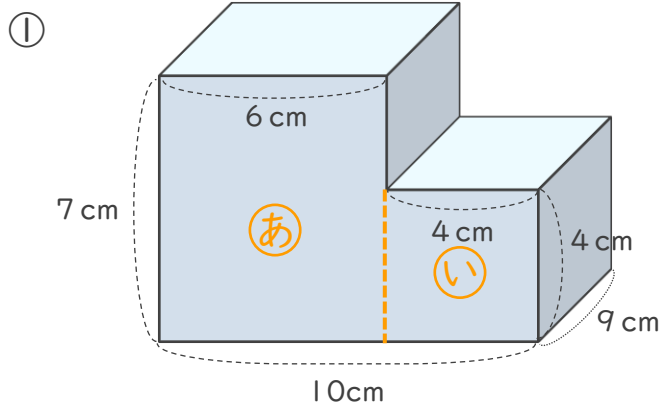
● 凸立体の体積を
左右に分けて求める



日にち： 月 日

名まえ _____

・ 次の立体の体積を求めましょう。

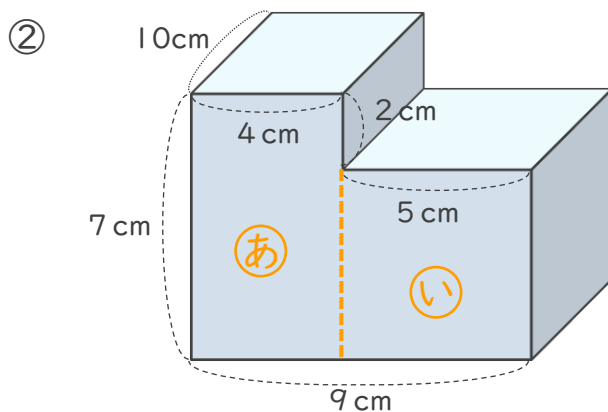


式 ①の体積は、 $9 \times 6 \times 7 = 378$ (cm³)

②の体積は、 $9 \times 4 \times 4 = 144$ (cm³)

①と②を合わせた体積は、 $378 + 144 = 522$ (cm³)

答え (522cm³)



式 ①の体積は、 $10 \times 4 \times 7 = 280$ (cm³)

②の高さは、 $7 - 2 = 5$ (cm)

③の体積は、 $10 \times 5 \times 5 = 250$ (cm³)

①と②を合わせた体積は、 $280 + 250 = 630$ (cm³)

答え (630cm³)

