



直方体や 立方体の体積8

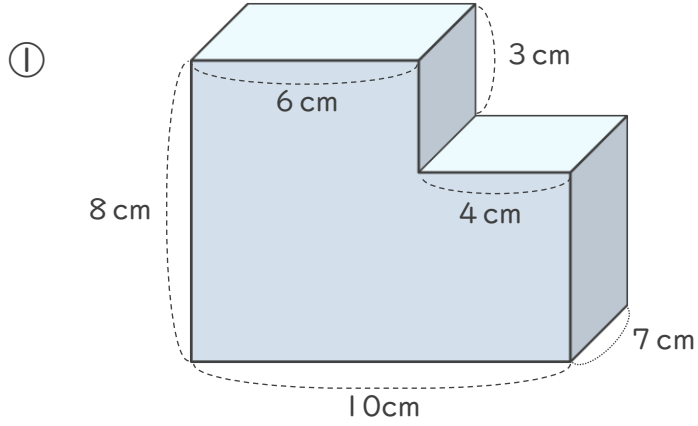
◎ 凸立体の体積を
引き算で求める



日にち： 月 日

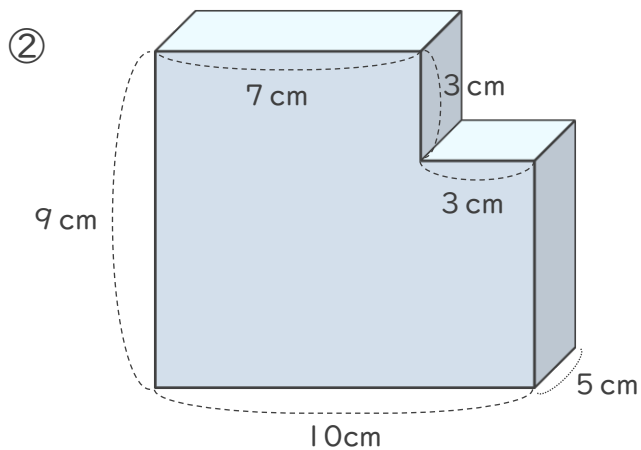
名まえ _____

・ 次の立体の体積を求めましょう。



式

答え ()



式

答え ()





直方体や 立方体の体積 8

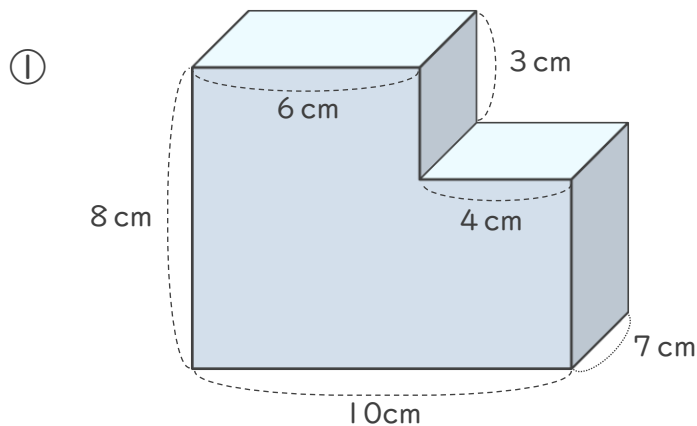
◎ 凸立体の体積を
引き算で求める



日にち： 月 日

名まえ _____

・ 次の立体の体積を求めましょう。

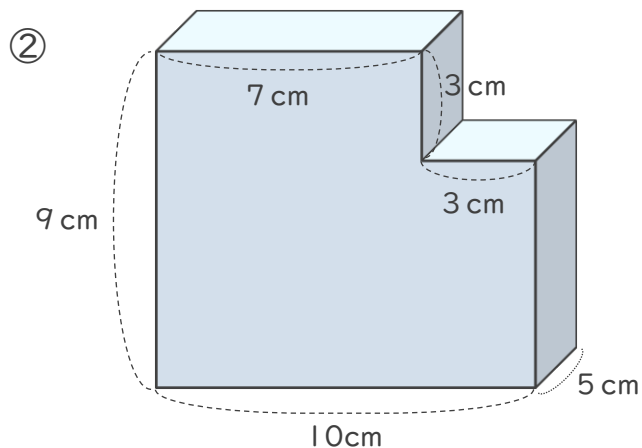


式 $7 \times 10 \times 8 = 560$

$$7 \times 4 \times 3 = 84$$

$$560 - 84 = 476$$

答え (476cm^3)



式 $5 \times 10 \times 9 = 450$

$$5 \times 3 \times 3 = 45$$

$$450 - 45 = 405$$

答え (405cm^3)

