



正多角形と
円周の長さ 9

● 半円の周りの長さ

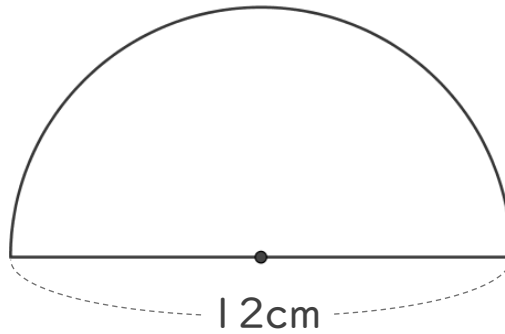


日にち： 月 日

名まえ _____

・次の図の周りの長さを求めましょう。(うすい字はなぞりましょう。)

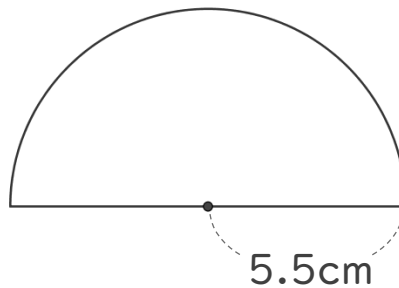
①



式： $12 \times 3.14 =$

答え： _____

②



円の直径は cm

式：

答え： _____



正多角形と
円周の長さ 9

● 半円の周りの長さ

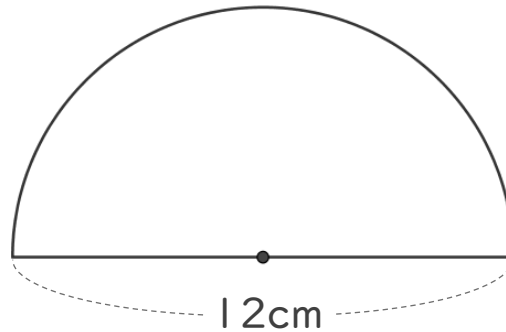


日にち： 月 日

名まえ _____

・次の図の周りの長さを求めましょう。(うすい字はなぞりましょう。)

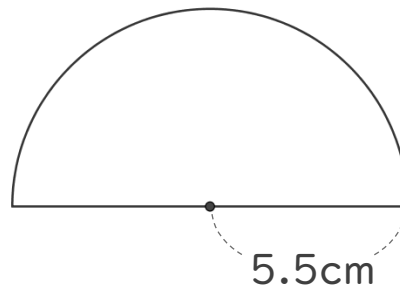
①



$$\begin{aligned} \text{式： } & 12 \times 3.14 = 37.68 \\ & 37.68 \div 2 = 18.84 \\ & 18.84 + 12 = 30.84 \end{aligned}$$

答え： 30.84 cm

②



円の直径は 11 cm

$$\begin{aligned} \text{式： } & 11 \times 3.14 = 34.54 \\ & 34.54 \div 2 = 17.27 \\ & 17.27 + 11 = 28.27 \end{aligned}$$

答え： 28.27 cm

