





# 直方体や 立方体の体積 12

# 6

◎ 厚さのある入れ物の容積

日にち：        月        日

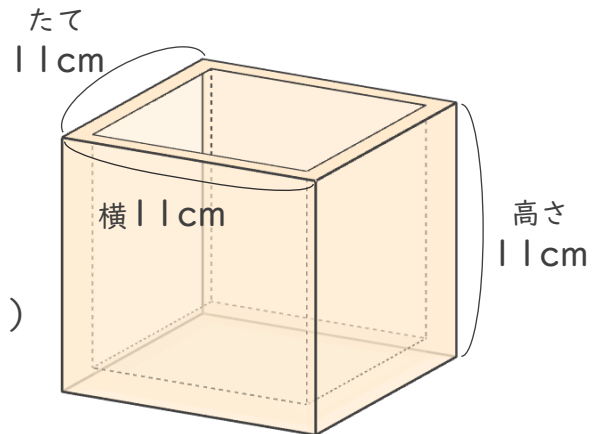
名まえ \_\_\_\_\_

・厚さ1cmの板で、次のような直方体の入れものがあります。この入れものについて次の問いに答えましょう。

入れものの内側の長さ

① 内のりのたての長さは何cmですか。

答え (        9 cm        )

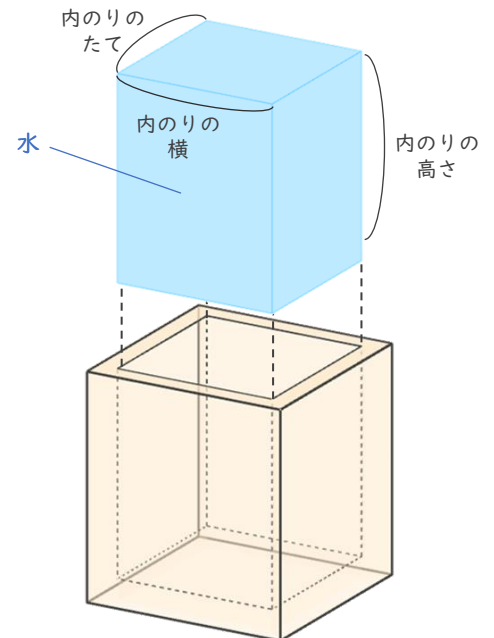


② 内<sup>うち</sup>のりの横の長さは何cmですか。

横の長さ (        9 cm        )

③ 内<sup>うち</sup>のりの高さは何cmですか。

高さ (        10 cm        )



入れもののいっぱいに入る水などの体積

④ この入れものの容積は何 $\text{cm}^3$ ですか。

式：  $9 \times 9 \times 10 = 810$

答え (         $810\text{cm}^3$         )

