



四角形と  
三角形の面積 8

● 台形の面積を求める公式

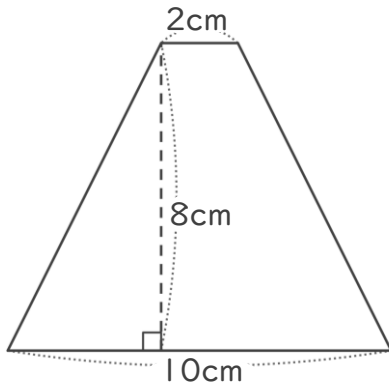


日にち：            月            日

名まえ \_\_\_\_\_

・ 次の台形の面積を計算で求めましょう。

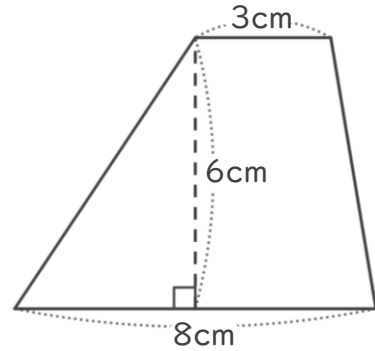
①



式：

答え： \_\_\_\_\_

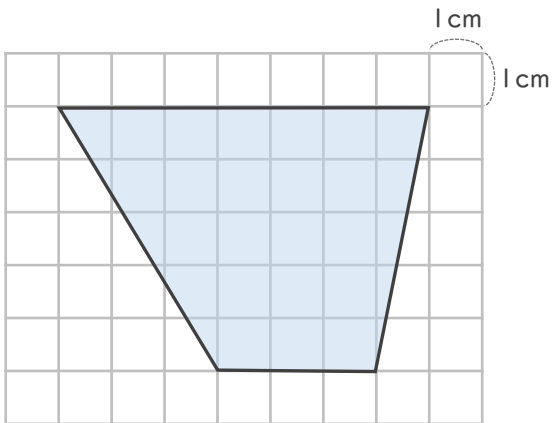
②



式：

答え： \_\_\_\_\_

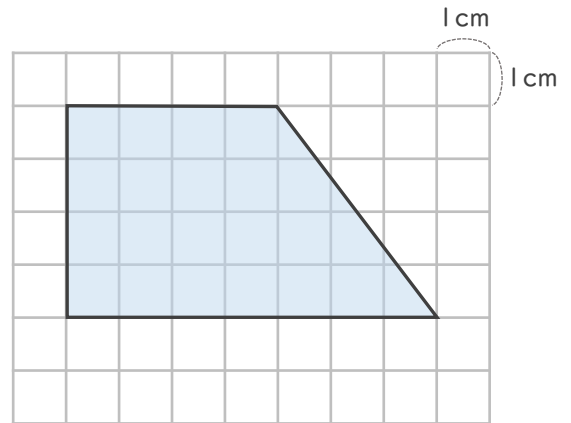
③



式：

答え： \_\_\_\_\_

④



式：

答え： \_\_\_\_\_



四角形と  
三角形の面積 8

● 台形の面積を求める公式

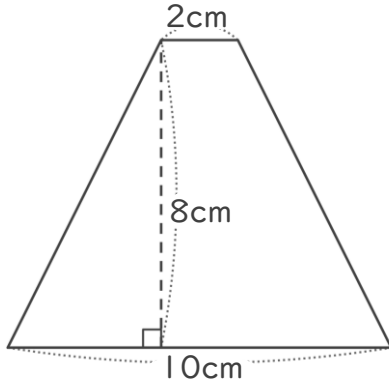


日にち：            月            日

名まえ \_\_\_\_\_

・ 次の台形の面積を計算で求めましょう。

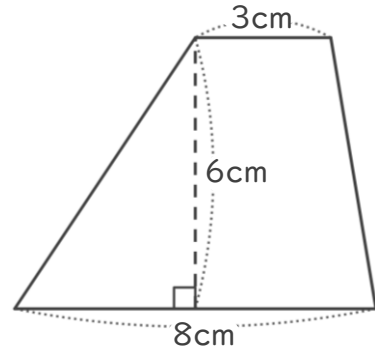
①



式：  $(2+10) \times 8 \div 2 = 48$

答え：  $48\text{cm}^2$

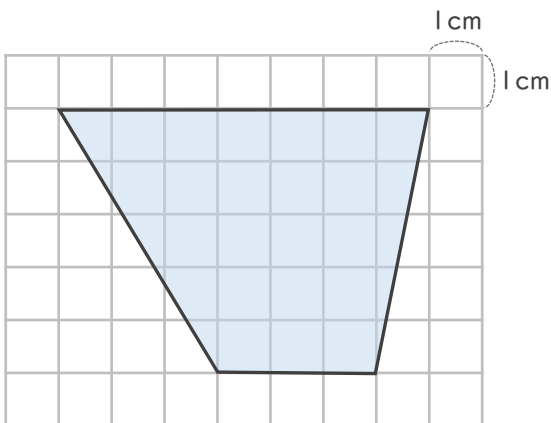
②



式：  $(3+8) \times 6 \div 2 = 33$

答え：  $33\text{cm}^2$

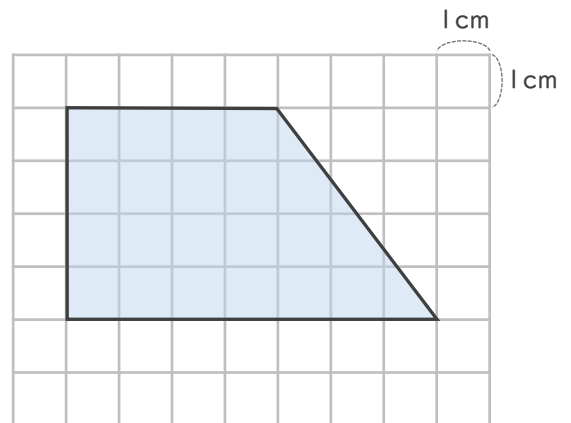
③



式：  $(7+3) \times 5 \div 2 = 25$

答え：  $25\text{cm}^2$

④



式：  $(4+7) \times 4 \div 2 = 22$

答え：  $22\text{cm}^2$

