



## 合同な図形 4

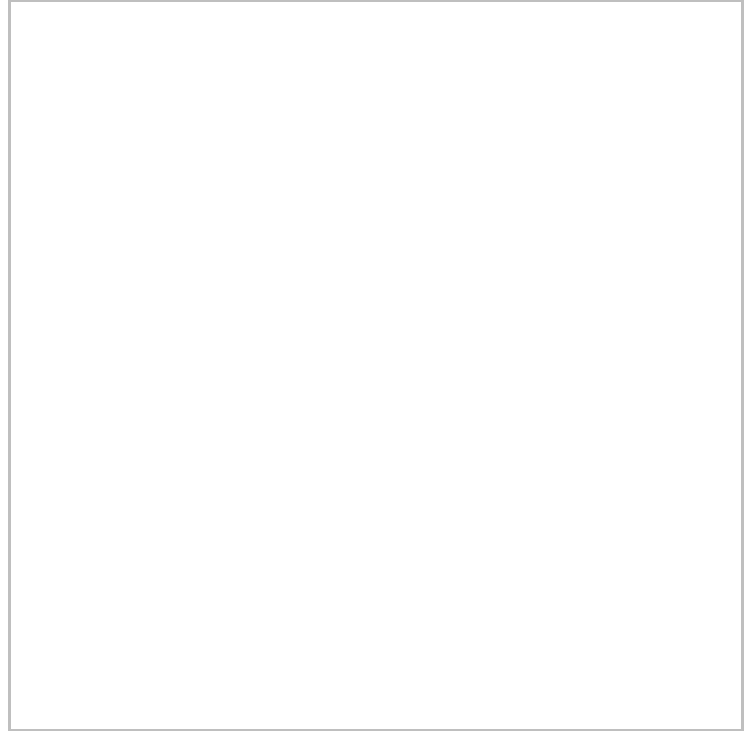
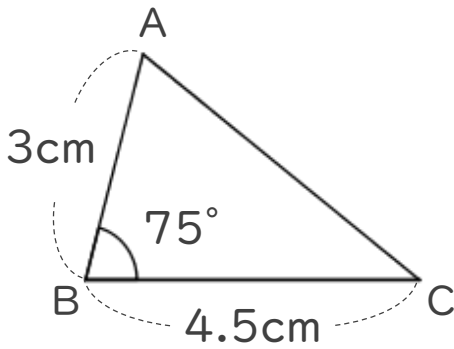
◎ 合同な三角形の作図  
(2組の辺とその挟む角)



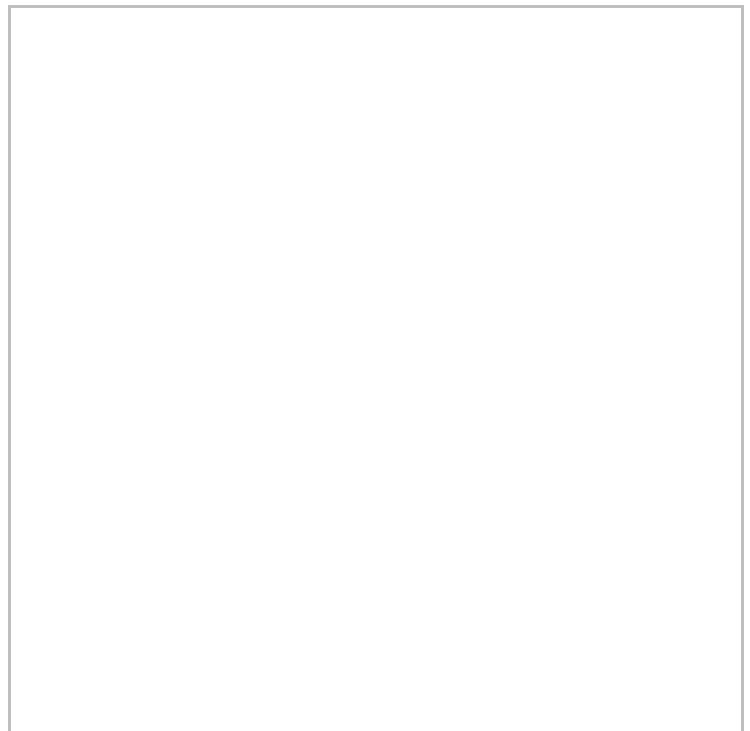
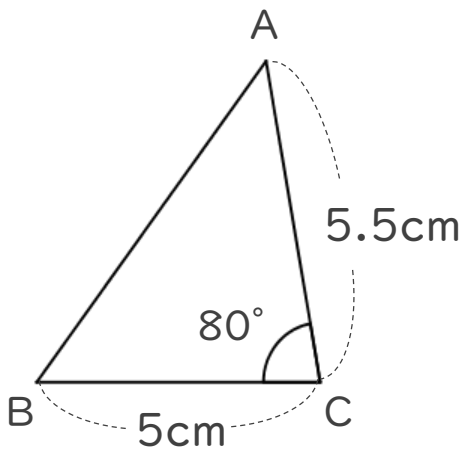
日にち：            月            日

名まえ \_\_\_\_\_

1 次の三角形ABCと合同な三角形をかきましょう。



2 下の図のような三角形を、図にかかれてある長さに直してかきましょう。





## 合同な図形 4

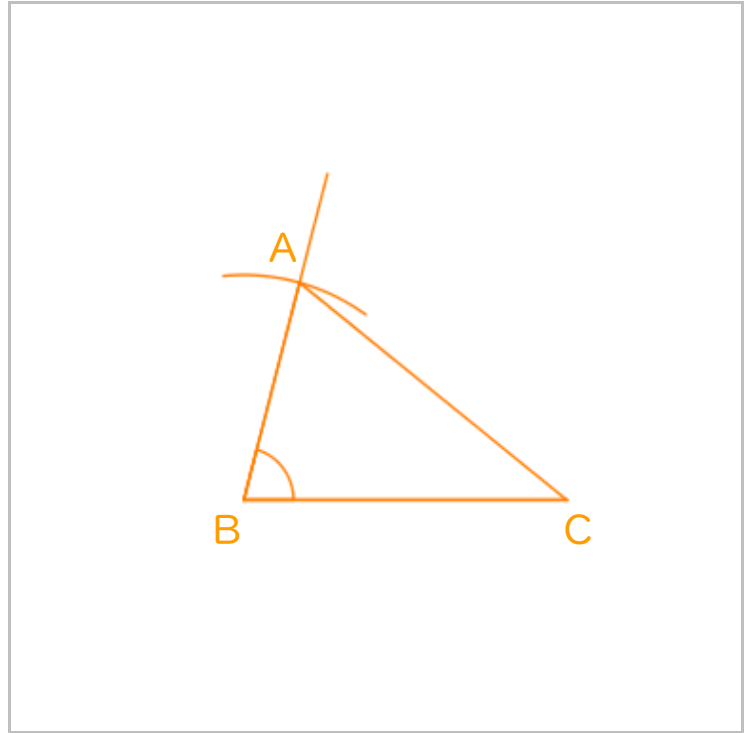
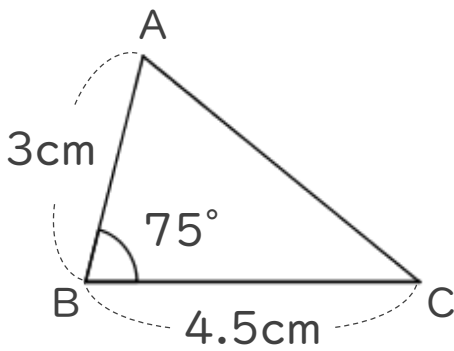
◎ 合同な三角形の作図  
(2組の辺とその挟む角)



日にち：            月            日

名まえ \_\_\_\_\_

1 次の三角形ABCと合同な三角形をかきましょう。



2 下の図のような三角形を、図にかかされている長さに直してかきましょう。

