

図形の角 5

四角形の内角

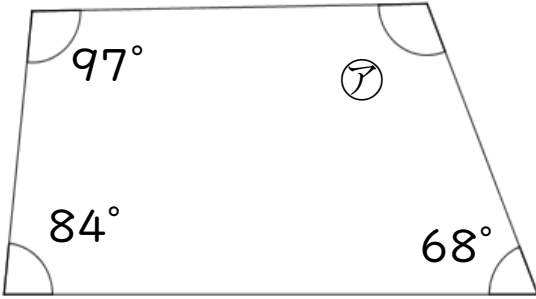


日にち： 月 日

名まえ _____

・次の図で、㉠～㉣の角度は何度ですか。
計算で求めましょう。(うすい字はなぞりましょう。)

①



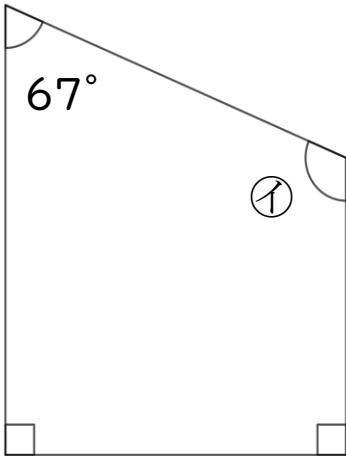
$$\textcircled{㉠} = 360 - (84 + 97 + 68)$$

$$= 360 - 249$$

=

答え： _____

②



$$\textcircled{㉡} =$$

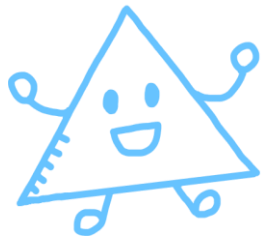
答え： _____

③

$$\textcircled{㉢} =$$



答え： _____



図形の角 5

四角形の内角

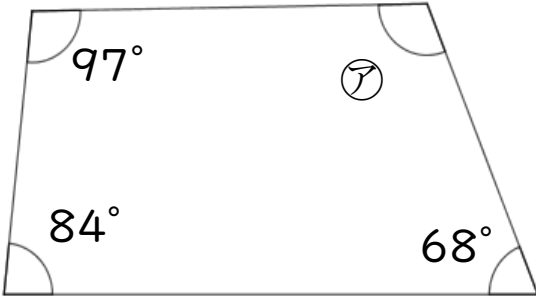


日にち： 月 日

名まえ _____

・次の図で、ア～ウの角度は何度ですか。
計算で求めましょう。(うすい字はなぞりましょう。)

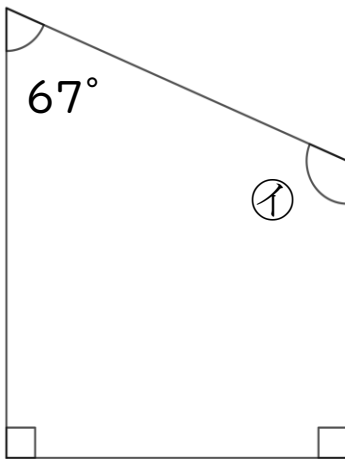
①



$$\begin{aligned}\text{ア} &= 360 - (84 + 97 + 68) \\ &= 360 - 249 \\ &= 111\end{aligned}$$

答え： 111°

②



$$\begin{aligned}\text{イ} &= 360 - (90 + 67 + 90) \\ &= 360 - 247 \\ &= 113\end{aligned}$$

答え： 113°

③



$$\begin{aligned}\text{ウ} &= 360 - (114 + 78 + 123) \\ &= 360 - 315 \\ &= 45\end{aligned}$$

答え： 45°