

# 図形の角 5

## 四角形の内角

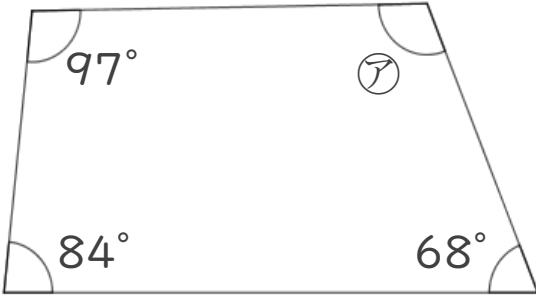


日にち：            月            日

名まえ \_\_\_\_\_

・次の図で、ア～ウの角度は何度ですか。  
計算で求めましょう。(うすい字は、なぞりましょう。)

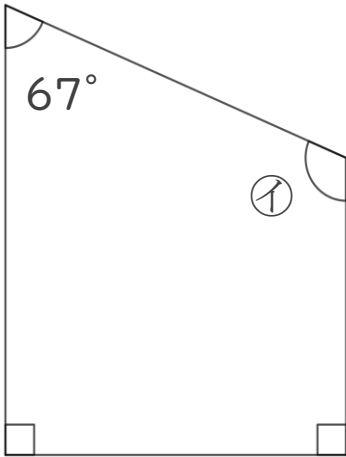
①



$$\begin{aligned} \text{ア} &= 360 - (68 + 84 + 97) \\ &= 360 - 249 \\ &= \end{aligned}$$

答え： \_\_\_\_\_

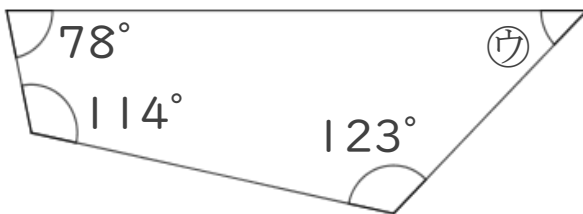
②



イ =

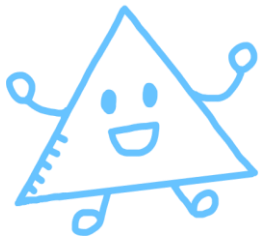
答え： \_\_\_\_\_

③



ウ =

答え： \_\_\_\_\_



# 図形の角 5

## 四角形の内角

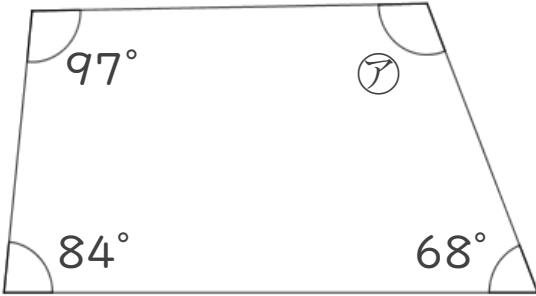


日にち： 月 日

名まえ \_\_\_\_\_

・次の図で、ア～ウの角度は何度ですか。  
計算で求めましょう。(うすい字は、なぞりましょう。)

①



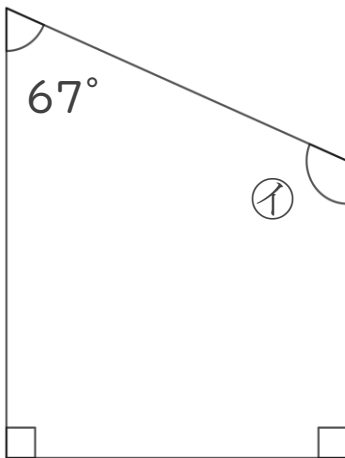
$$\text{ア} = 360 - (68 + 84 + 97)$$

$$= 360 - 249$$

$$= 111$$

答え： 111°

②



$$\text{イ} = 360 - (67 + 90 + 90)$$

$$= 360 - 247$$

$$= 113$$

答え： 113°

③



$$\text{ウ} = 360 - (78 + 114 + 123)$$

$$= 360 - 315$$

$$= 45$$

答え： 45°

