



図形の角 7

四角形の外角

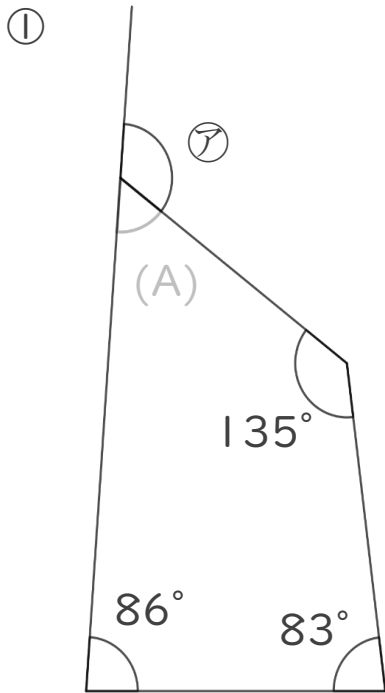


日にち： 月 日

名まえ _____

・ 次の図で、ア・イの角度は何度ですか。

計算で求めましょう。(うすい字は、なぞりましょう。)



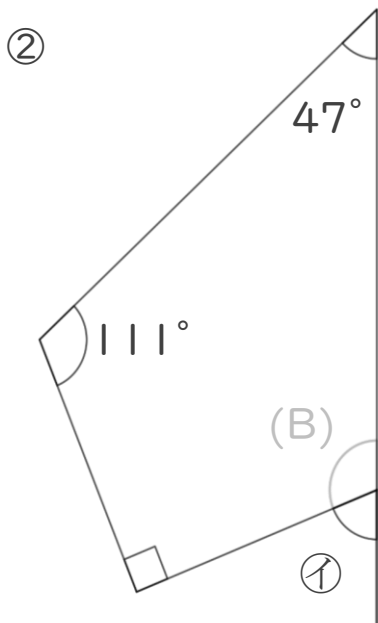
$$(A) = 360 - (135 + 83 + 86)$$

$$= 360 - 304$$

=

$$\text{ア} =$$

答え： _____



$$(B) =$$

$$\text{イ} =$$

答え： _____





図形の角 7

四角形の外角

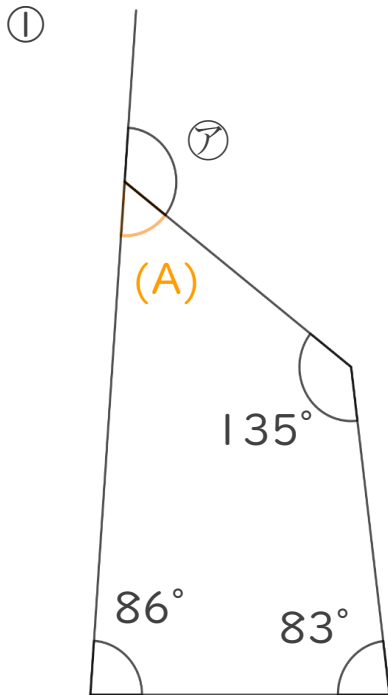


日にち： 月 日

名まえ _____

・ 次の図で、 $\textcircled{ア}$ ・ $\textcircled{イ}$ の角度は何度ですか。

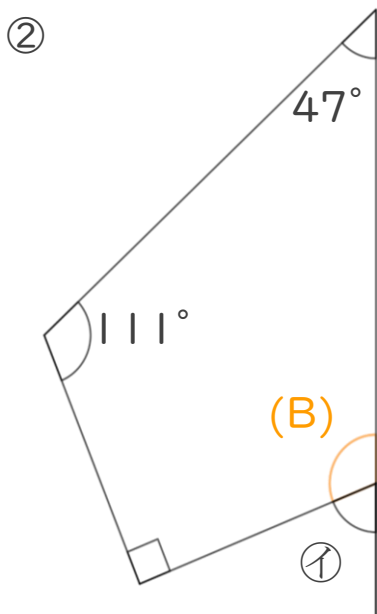
計算で求めましょう。(うすい字は、なぞりましょう。)



$$\begin{aligned} (A) &= 360 - (135 + 83 + 86) \\ &= 360 - 304 \\ &= 56 \end{aligned}$$

$$\begin{aligned} \textcircled{ア} &= 180 - 56 \\ &= 124 \end{aligned}$$

答え： 124°



$$\begin{aligned} (B) &= 360 - (90 + 111 + 47) \\ &= 360 - 248 \\ &= 112 \end{aligned}$$

$$\begin{aligned} \textcircled{イ} &= 180 - 112 \\ &= 68 \end{aligned}$$

答え： 68°

