



図形の角 00

多角形の内角

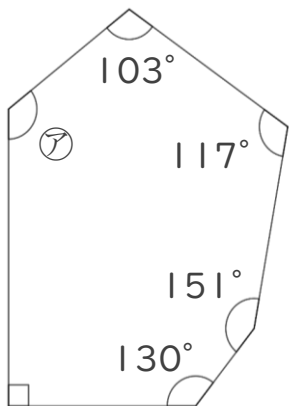


日にち： 月 日

名まえ _____

・次の図で、ア～ウの角度は何度ですか。計算で求めましょう。
(うすい字は、なぞりましょう。)

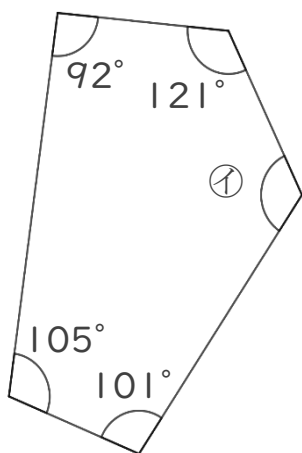
① 六角形の内角の和は $180 \times 4 = 720$



$$\text{ア} = 720 - (103 + 117 + 151 + 130 + 90)$$

答え： _____

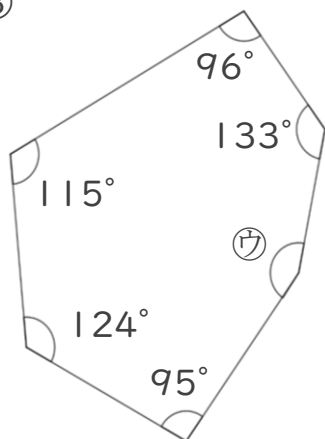
② 五角形の内角の和は



$$\text{イ} =$$

答え： _____

③ 六角形の内角の和は



$$\text{ウ} =$$

答え： _____



図形の角 00

多角形の内角

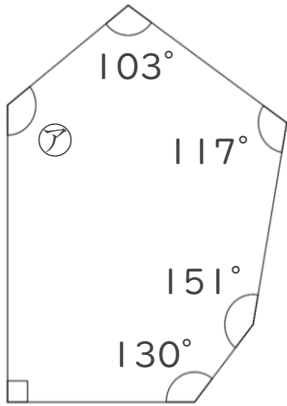


日にち： 月 日

名まえ _____

・次の図で、ア～ウの角度は何度ですか。計算で求めましょう。
(うすい字は、なぞりましょう。)

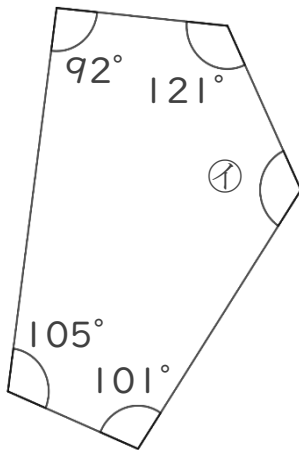
① 六角形の内角の和は $180 \times 4 = 720$



$$\begin{aligned} \text{ア} &= 720 - (103 + 117 + 151 + 130 + 90) \\ &= 720 - 591 \\ &= 129 \end{aligned}$$

答え： 129°

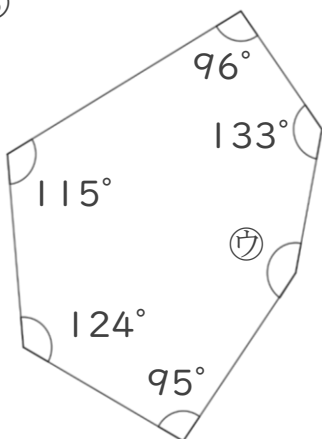
② 五角形の内角の和は $180 \times 3 = 540$



$$\begin{aligned} \text{イ} &= 540 - (101 + 105 + 92 + 121) \\ &= 540 - 419 \\ &= 121 \end{aligned}$$

答え： 121°

③ 六角形の内角の和は $180 \times 4 = 720$



$$\begin{aligned} \text{ウ} &= 720 - (95 + 124 + 115 + 96 + 133) \\ &= 720 - 563 \\ &= 157 \end{aligned}$$

答え： 157°