



四角形と
三角形の面積 2

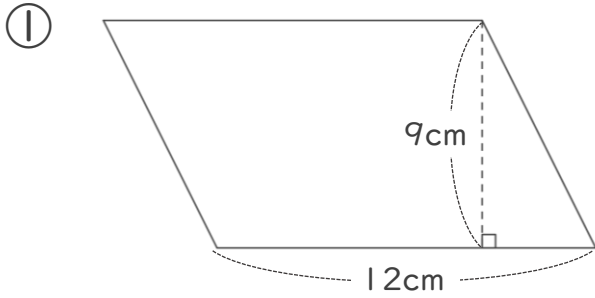
● 平行四辺形の
面積を求める公式



日にち： 月 日

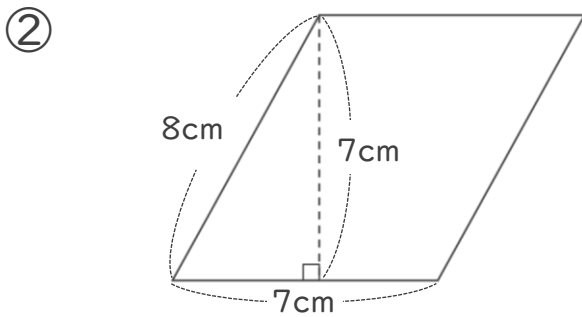
名まえ _____

・ 次の平行四辺形の面積を計算でもとめましょう。



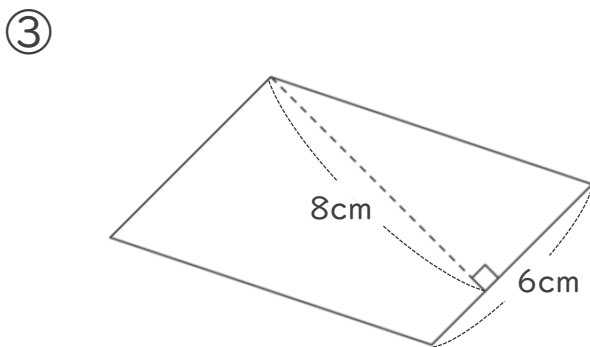
式：

答え： _____



式：

答え： _____



式：

答え： _____



四角形と
三角形の面積 2

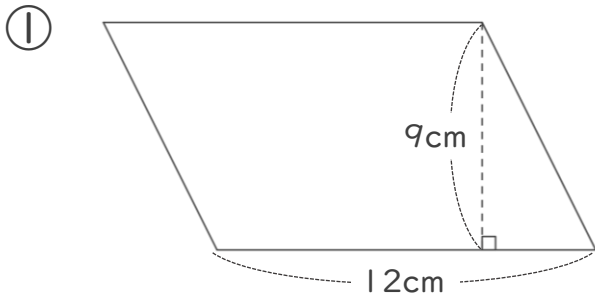
● 平行四辺形の
面積を求める公式



日にち： 月 日

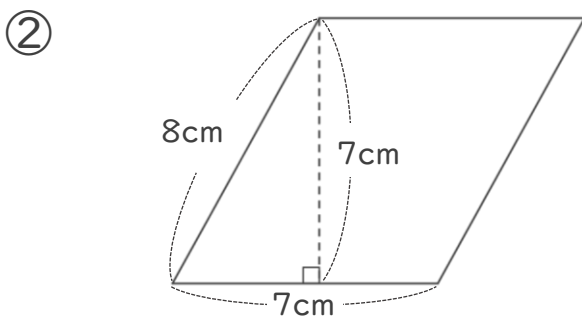
名まえ _____

・ 次の平行四辺形の面積を計算でもとめましょう。



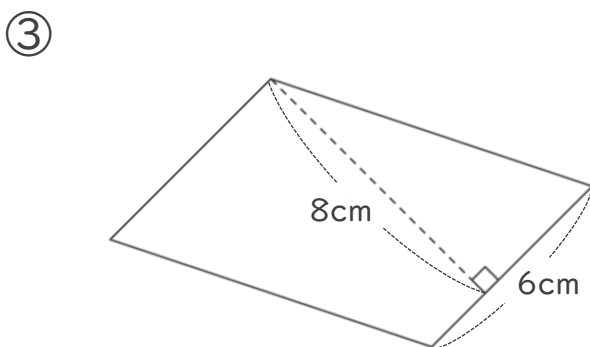
式： $12 \times 9 = 108$

答え： 108cm^2



式： $7 \times 7 = 49$

答え： 49cm^2



式： $6 \times 8 = 48$

答え： 48cm^2

