



図形の角 6

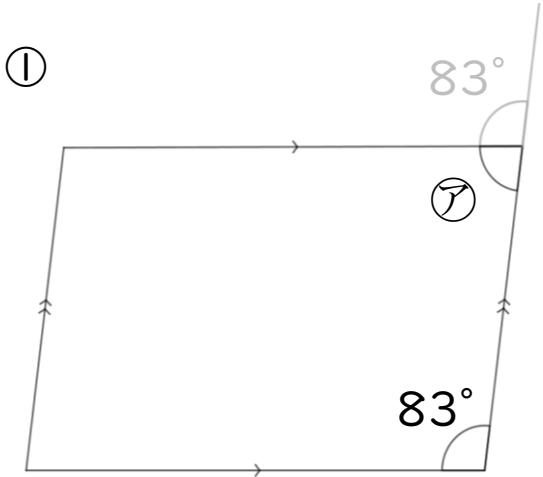
● 平行四辺形や
ひし形の内角



日にち： 月 日

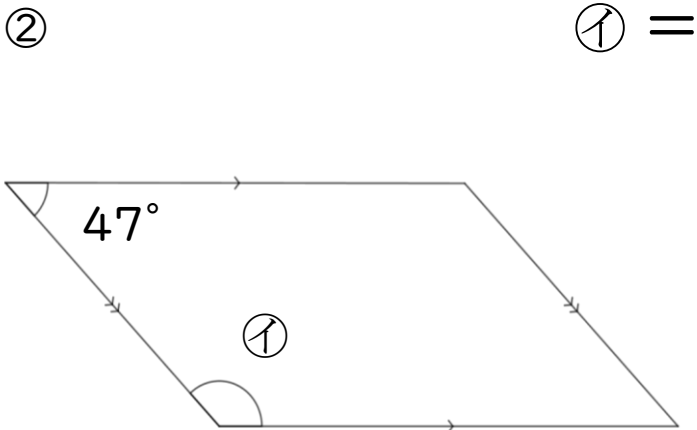
名まえ _____

・次の図で、㉠～㉣の角度は何度ですか。
計算で求めましょう。(うすい字はなぞりましょう。)



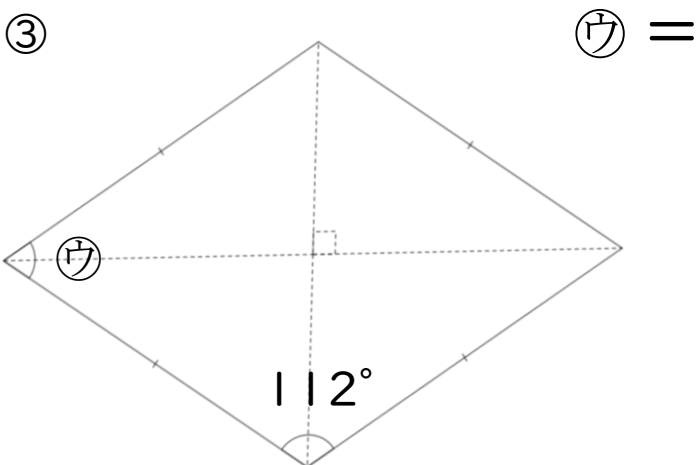
$$\begin{aligned} \text{㉠} &= 180 - 83 \\ &= \end{aligned}$$

答え： _____



$$\text{㉡} =$$

答え： _____



$$\text{㉢} =$$

答え： _____



図形の角 6

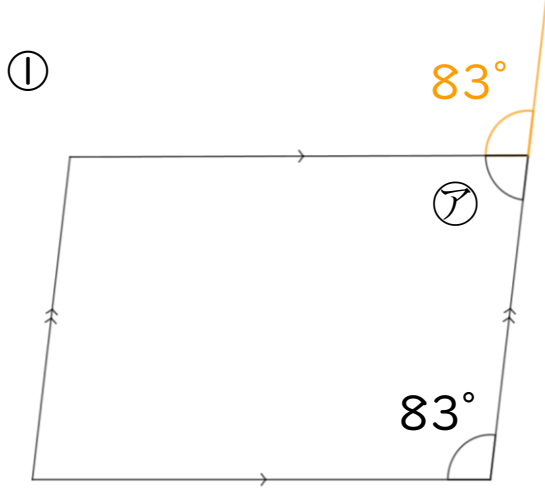
● 平行四辺形や
ひし形の内角



日にち： 月 日

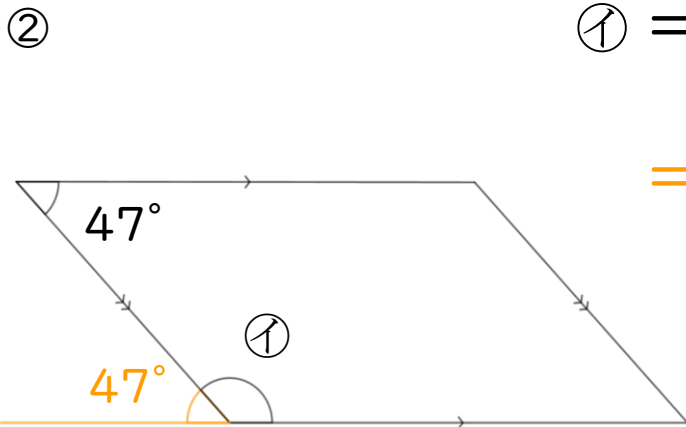
名まえ _____

・ 次の図で、㉞～㉟の角度は何度ですか。
計算で求めましょう。(うすい字はなぞりましょう。)



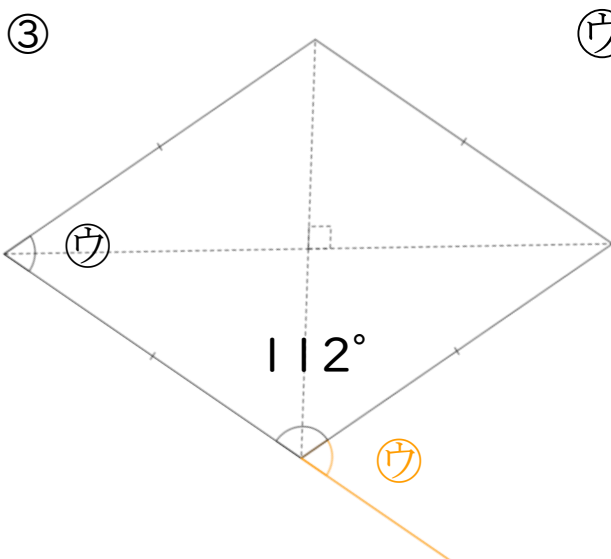
$$\begin{aligned} \textcircled{ア} &= 180 - 83 \\ &= 97 \end{aligned}$$

答え： 97°



$$\begin{aligned} \textcircled{イ} &= 180 - 47 \\ &= 133 \end{aligned}$$

答え： 133°



$$\begin{aligned} \textcircled{ウ} &= 180 - 112 \\ &= 68 \end{aligned}$$

答え： 68°