



# 図形の角 6

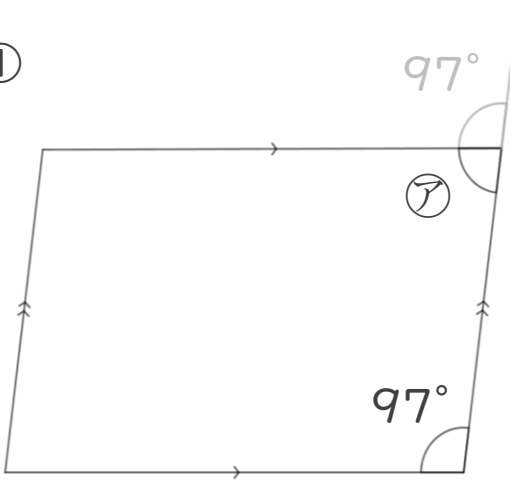
● 平行四辺形や  
ひし形の内角



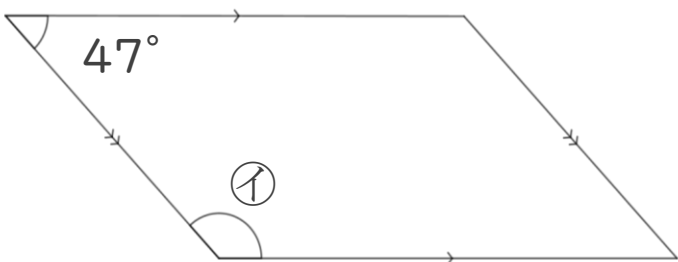
日にち：            月            日

名まえ \_\_\_\_\_

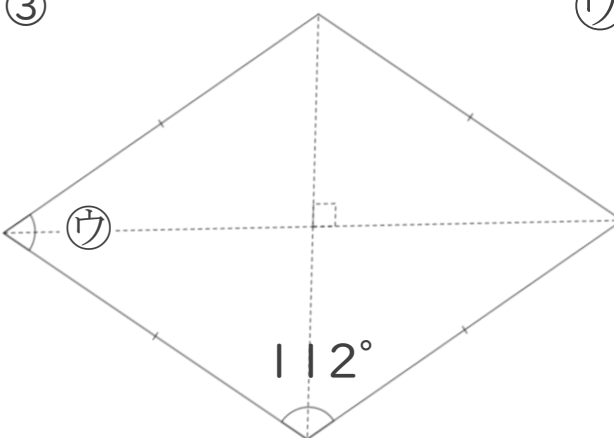
・ 次の図で、㉠～㉣の角度は何度ですか。  
計算で求めましょう。(うすい字は、なぞりましょう。)

①  ㉠ =  $180 - 97$   
=

答え： \_\_\_\_\_

②  ㉠ =

答え： \_\_\_\_\_

③  ㉣ =

答え： \_\_\_\_\_



# 図形の角 6

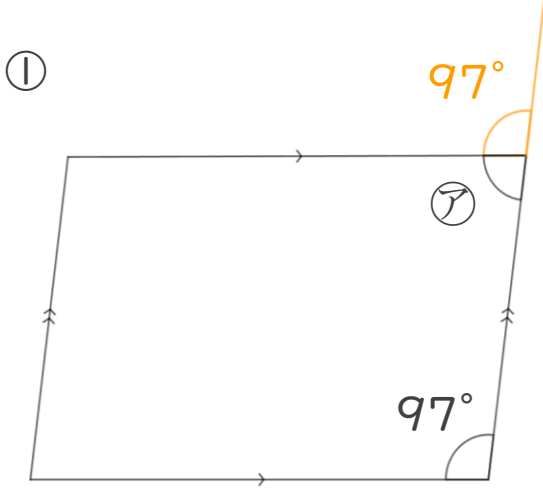
● 平行四辺形や  
ひし形の内角



日にち：            月            日

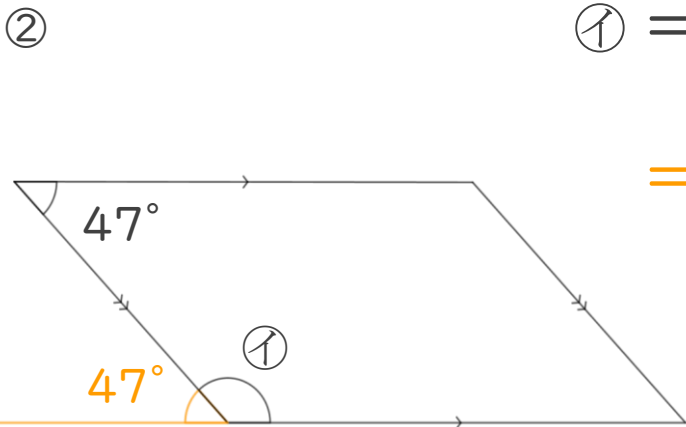
名まえ \_\_\_\_\_

・ 次の図で、㉞～㉟の角度は何度ですか。  
計算で求めましょう。(うすい字は、なぞりましょう。)



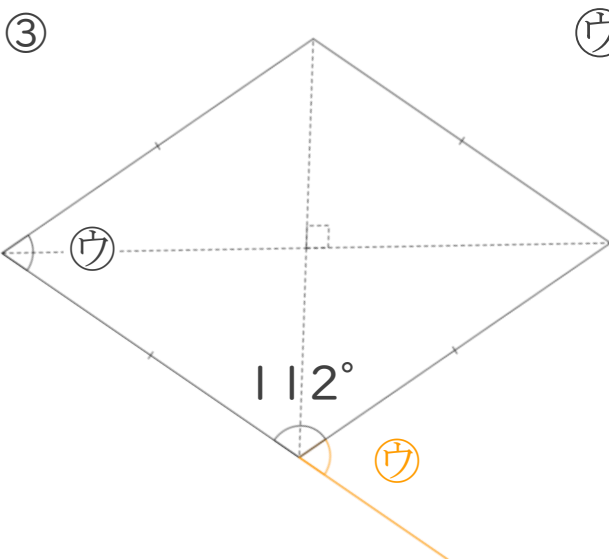
$$\begin{aligned} \textcircled{ア} &= 180 - 97 \\ &= 83 \end{aligned}$$

答え： 83°



$$\begin{aligned} \textcircled{イ} &= 180 - 47 \\ &= 133 \end{aligned}$$

答え： 133°



$$\begin{aligned} \textcircled{ウ} &= 180 - 112 \\ &= 68 \end{aligned}$$

答え： 68°