



図形の角 2

正三角形や
二等辺三角形の内角

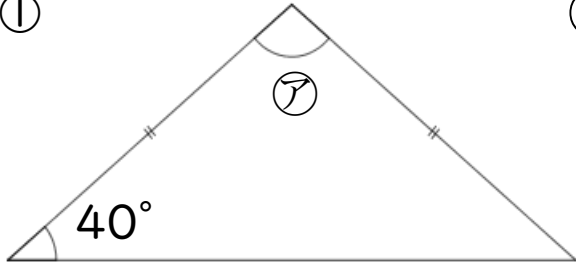


日にち： 月 日

名まえ _____

- ・ 次の図で、㉠～㉣の角度は何度ですか。
計算で求めましょう。(うすい字はなぞりましょう。)

①



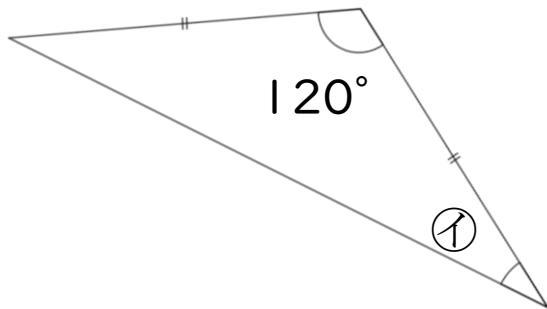
$$\text{㉠} = 180 - 40 \times 2$$

$$= 180 - 80$$

=

答え： _____

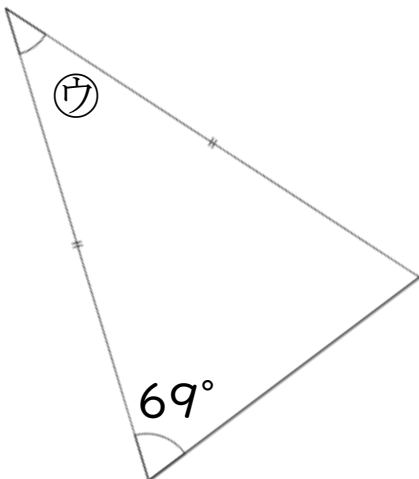
②



$$\text{㉡} =$$

答え： _____

③



$$\text{㉢} =$$

答え： _____





図形の角 2

正三角形や
二等辺三角形の内角

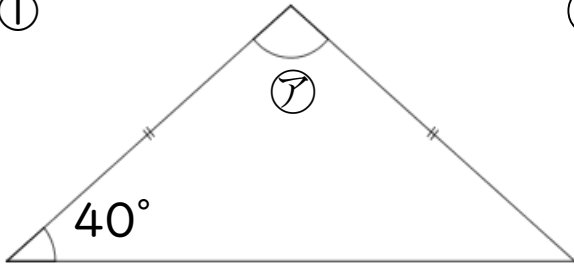


日にち： 月 日

名まえ _____

・次の図で、㉠～㉣の角度は何度ですか。
計算で求めましょう。(うすい字はなぞりましょう。)

①

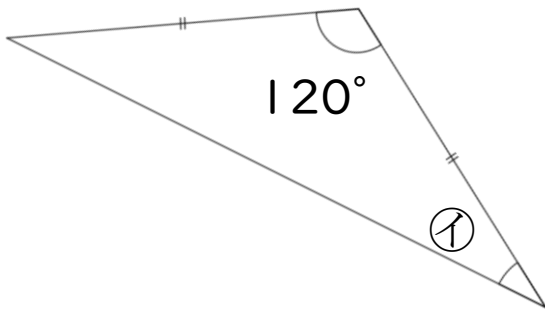


$$\text{㉠} = 180 - 40 \times 2$$

$$= 180 - 80$$

$$= 100 \quad \text{答え： } \underline{100^\circ}$$

②

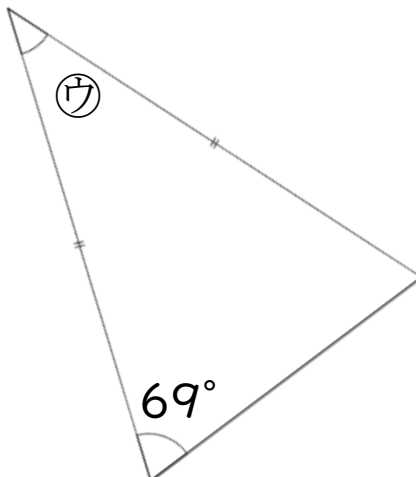


$$\text{㉡} = (180 - 120) \div 2$$

$$= 60 \div 2$$

$$= 30 \quad \text{答え： } \underline{30^\circ}$$

③



$$\text{㉢} = 180 - 69 \times 2$$

$$= 180 - 138$$

$$= 42 \quad \text{答え： } \underline{42^\circ}$$

