



## 図形の角 2

● 正三角形や  
二等辺三角形の内角

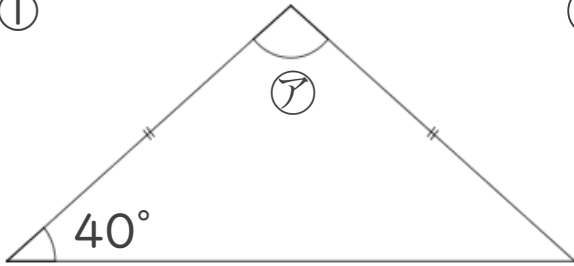


日にち：            月            日

名まえ \_\_\_\_\_

・ 次の図で、㉠～㉣の角度は何度ですか。  
計算で求めましょう。(うすい字は、なぞりましょう。)

①



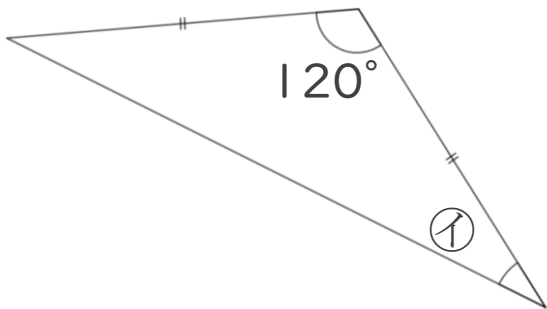
$$\text{㉠} = 180 - 40 \times 2$$

$$= 180 - 80$$

=

答え： \_\_\_\_\_

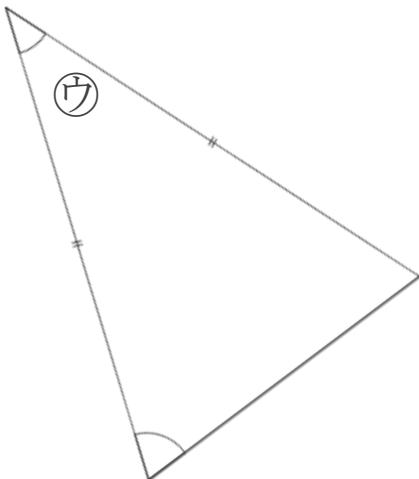
②



$$\text{㉡} =$$

答え： \_\_\_\_\_

③



$$\text{㉢} =$$

答え： \_\_\_\_\_





## 図形の角 2

◎ 正三角形や  
二等辺三角形の内角

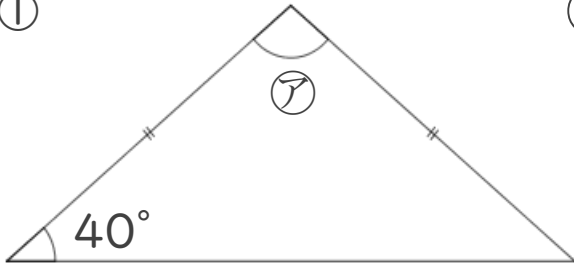


日にち：            月            日

名まえ \_\_\_\_\_

・次の図で、㉠～㉣の角度は何度ですか。  
計算で求めましょう。(うすい字は、なぞりましょう。)

①

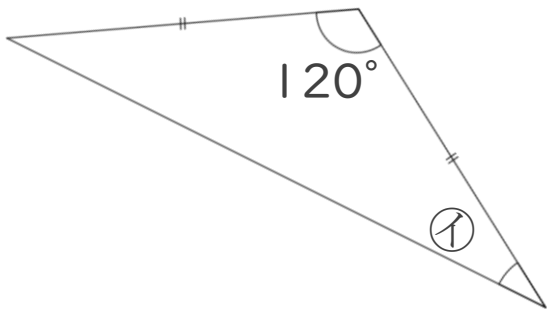


$$\text{㉠} = 180 - 40 \times 2$$

$$= 180 - 80$$

$$= 100 \quad \text{答え： } \underline{100^\circ}$$

②

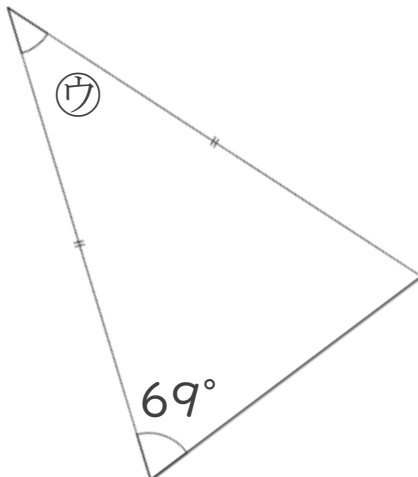


$$\text{㉡} = (180 - 120) \div 2$$

$$= 60 \div 2$$

$$= 30 \quad \text{答え： } \underline{30^\circ}$$

③



$$\text{㉢} = 180 - 69 \times 2$$

$$= 180 - 138$$

$$= 42 \quad \text{答え： } \underline{42^\circ}$$

