



直方体や 立方体の体積 13

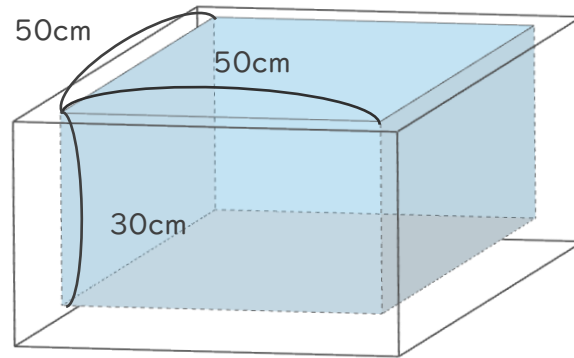
6

● 水そうに水を入れる

日にち： 月 日

名まえ _____

- ・内のりの たてが50cm、横が50cm、深さが30cmの水そうがあります。
次の問いに答えましょう。



- ① この水そうに水をいっぱい入れると、何Lの水が入りますか。

式：

答え（ ）

- ② この水そうに5Lのバケツで水をいっぱいに入れると、何はいていっぱいになりますか。

式：

答え（ ）



直方体や 立方体の体積 13

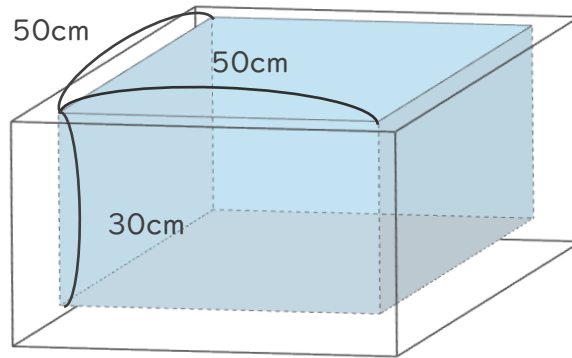
● 水そうに水を入れる

6

日にち： 月 日

名まえ _____

- ・ 内のりの たてが50cm、横が50cm、深さが30cmの水そうがあります。
次の問いに答えましょう。



- ① この水そうに水をいっぱい入れると、何Lの水が入りますか。

式： $50 \times 50 \times 30 = 75000 \text{ (cm}^3\text{)}$

1Lは 1000 cm^3 だから、

$75000 \text{ cm}^3 = 75\text{L}$

答え (75L)

- ② この水そうに5Lのバケツで水をいっぱいに入れると、何はいでいっぱいになりますか。

式： $75 \div 5 = 15$

答え (15はい)