



正多角形と  
円周の長さ6



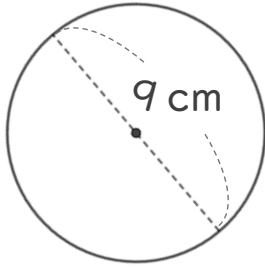
◎ 直径から円周を求める

日にち：            月            日

名まえ \_\_\_\_\_

・ 次の円の、円周の長さを求めましょう。

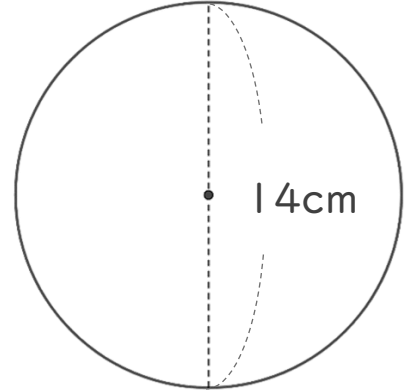
①



式：

答え： \_\_\_\_\_

③



式：

答え： \_\_\_\_\_

② 直径 4 cm の円

式：

答え： \_\_\_\_\_

④ 直径 20 cm の円

式：

答え： \_\_\_\_\_



# 正多角形と 円周の長さ6

◎ 直径から円周を求める

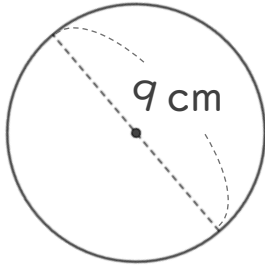


日にち：            月            日

名まえ \_\_\_\_\_

・次の円の、円周の長さを求めましょう。

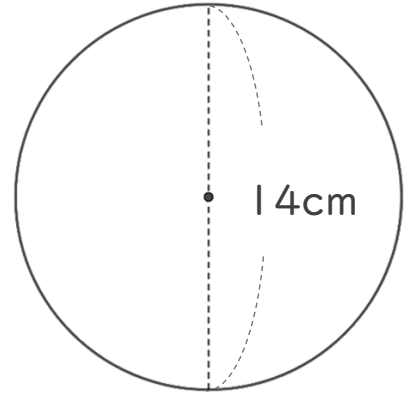
①



$$\begin{aligned} \text{式：} & 9 \times 3.14 \\ & = 28.26 \end{aligned}$$

答え： 28.26cm

③



$$\begin{aligned} \text{式：} & 14 \times 3.14 \\ & = 43.96 \end{aligned}$$

答え： 43.96cm

② 直径4cmの円

$$\begin{aligned} \text{式：} & 4 \times 3.14 \\ & = 12.56 \end{aligned}$$

答え： 12.56cm

④ 直径20cmの円

$$\begin{aligned} \text{式：} & 20 \times 3.14 \\ & = 62.8 \end{aligned}$$

答え： 62.8cm