



直方体や
立方体の体積 4

◎ 立方体の体積を求める公式

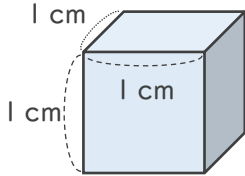


日にち： 月 日

名まえ _____

・立方体の体積を求めましょう。

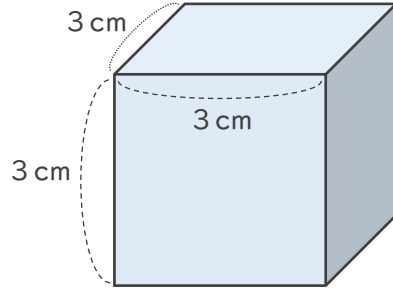
①



式：

答え（ ）

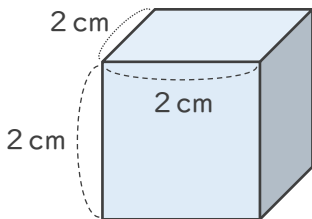
②



式：

答え（ ）

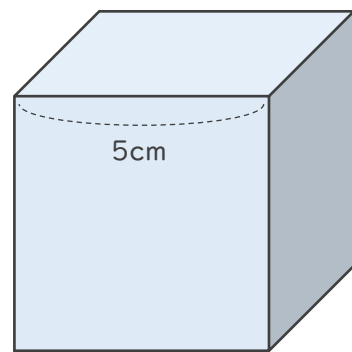
③



式：

答え（ ）

④



式：

答え（ ）



直方体や 立方体の体積 4

◎ 立方体の体積を求める公式

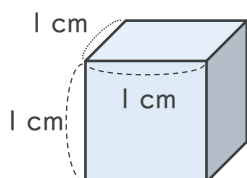


日にち： 月 日

名まえ _____

・立方体の体積を求めましょう。

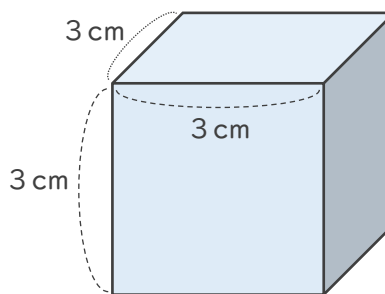
①



式： $1 \times 1 \times 1 = 1$

答え (1 cm^3)

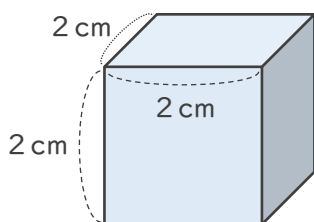
②



式： $3 \times 3 \times 3 = 27$

答え (27 cm^3)

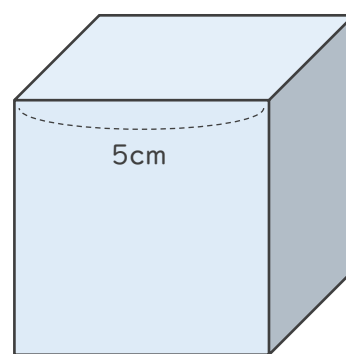
③



式： $2 \times 2 \times 2 = 8$

答え (8 cm^3)

④



式： $5 \times 5 \times 5 = 125$

答え (125 cm^3)

