



四角形と
三角形の面積 13

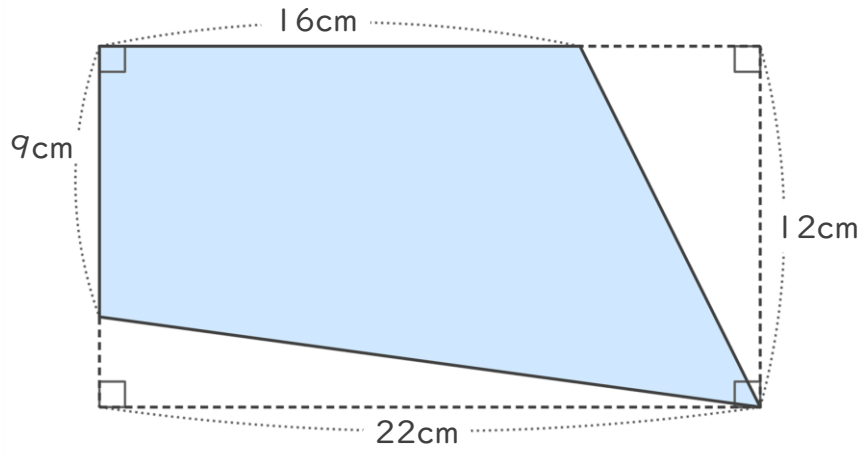
● 長方形から三角形を
引いて求める四角形の面積



日にち： 月 日

名まえ _____

・ 次の四角形の面積をもとめましょう。



<式・考え方>

答え： _____



四角形と
三角形の面積 13

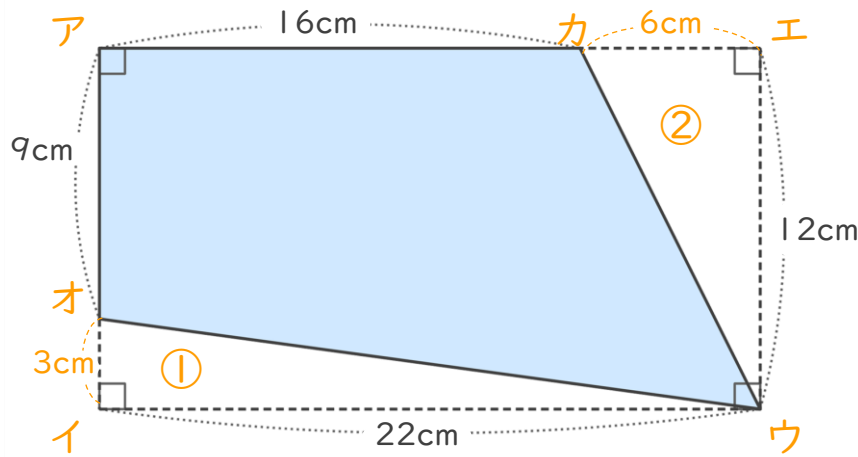
● 長方形から三角形を
引いて求める四角形の面積



日にち： 月 日

名まえ _____

・ 次の四角形の面積をもとめましょう。



<式・考え方>

$$12 \times 22 = 264 \quad (\text{長方形の面積})$$

$$22 - 16 = 6 \quad (\text{辺カエの長さ})$$

$$12 - 9 = 3 \quad (\text{辺オイの長さ})$$

$$22 \times 3 \div 2 = 33 \quad (\text{三角形①の面積})$$

$$6 \times 12 \div 2 = 36 \quad (\text{三角形②の面積})$$

$$264 - (33 + 36) = 195 \quad (\text{もとめる四角形の面積})$$

答え： 195cm²