



四角形と  
三角形の面積 6

● 高さが外にある  
三角形の面積

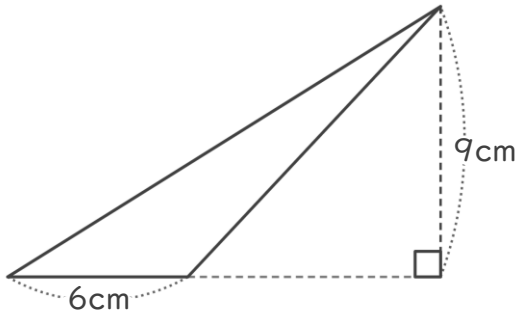


日にち：            月            日

名まえ \_\_\_\_\_

・ 次の三角形の面積を計算でもとめましょう。

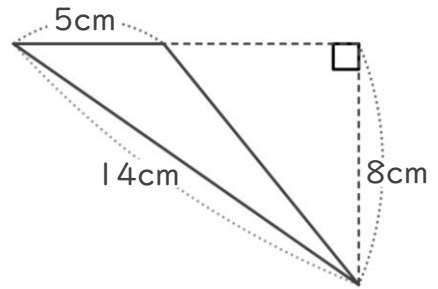
①



式：

答え： \_\_\_\_\_

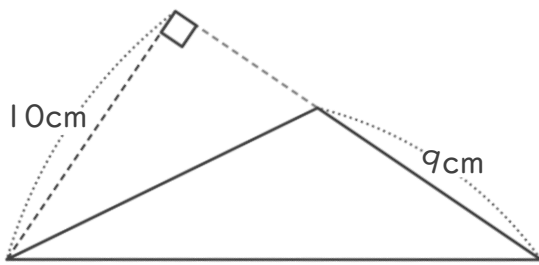
②



式：

答え： \_\_\_\_\_

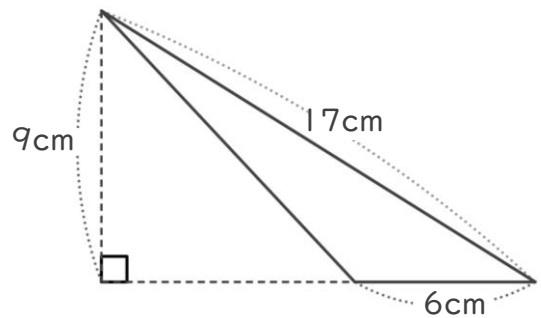
③



式：

答え： \_\_\_\_\_

④



式：

答え： \_\_\_\_\_



四角形と  
三角形の面積 6

● 高さが外にある  
三角形の面積

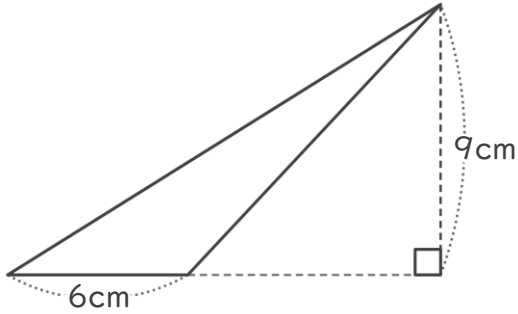


日にち：            月            日

名まえ \_\_\_\_\_

・ 次の三角形の面積を計算でもとめましょう。

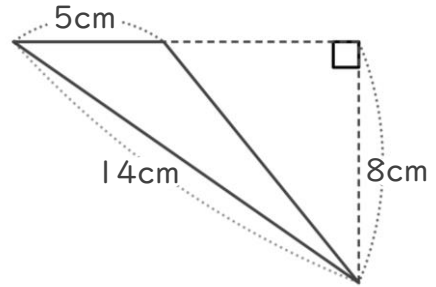
①



式：  $6 \times 9 \div 2 = 27$

答え：  $27\text{cm}^2$

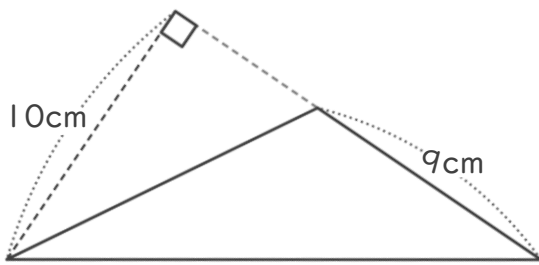
②



式：  $5 \times 8 \div 2 = 20$

答え：  $20\text{cm}^2$

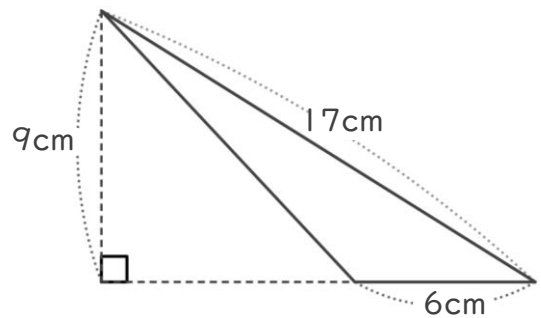
③



式：  $9 \times 10 \div 2 = 45$

答え：  $45\text{cm}^2$

④



式：  $6 \times 9 \div 2 = 27$

答え：  $27\text{cm}^2$

