



四角形と
三角形の面積 16

● すき間のある
平行四辺形の面積



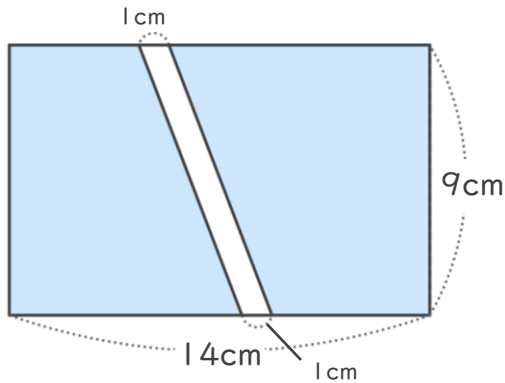
日にち： 月 日

名まえ _____

・ 次の図で、色をぬった部分の面積をもとめましょう。

① 長方形

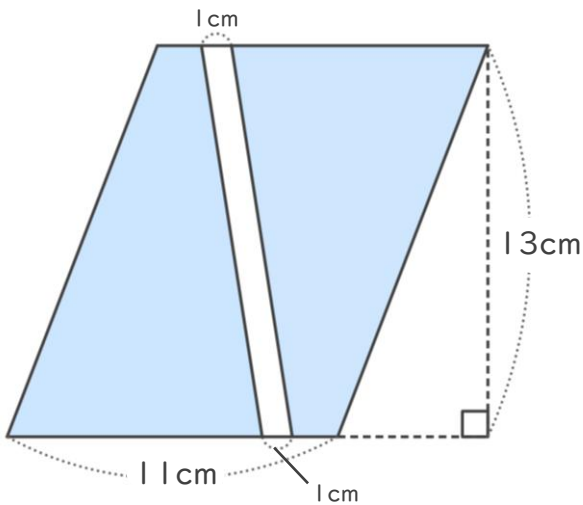
<式>



答え： _____

② 平行四辺形

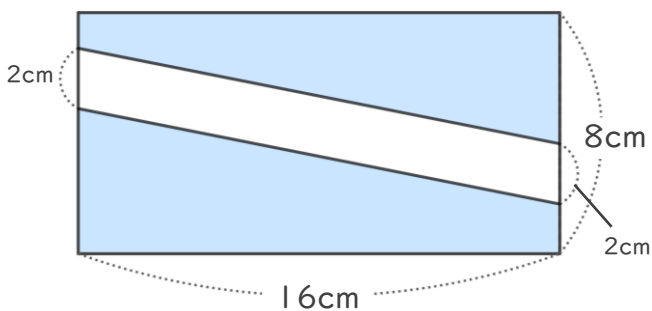
<式>



答え： _____

③ 長方形

<式>



答え： _____



四角形と
三角形の面積 16

● すき間のある
平行四辺形の面積

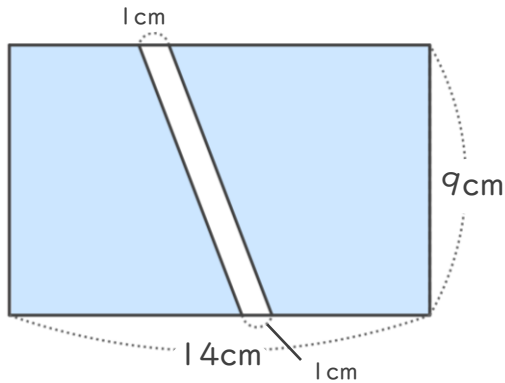


日にち： 月 日

名まえ _____

・ 次の図で、色をぬった部分の面積をもとめましょう。

① 長方形

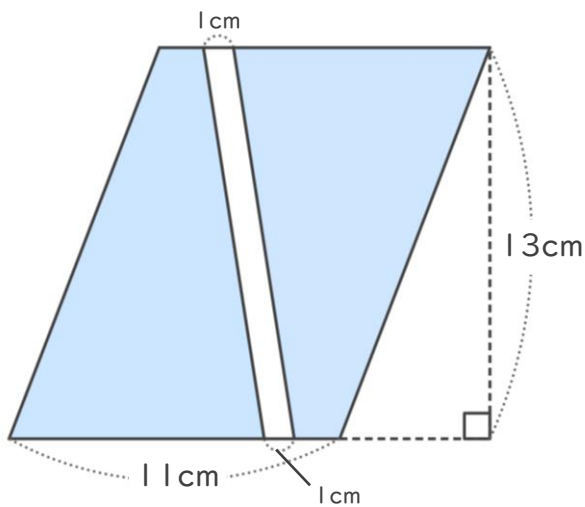


<式>

$$9 \times (14 - 1) = 117$$

答え： 117cm²

② 平行四辺形

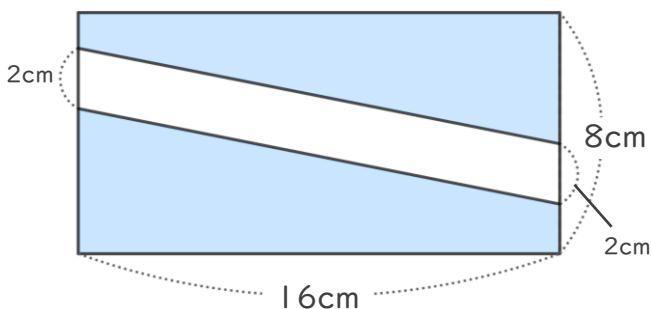


<式>

$$(11 - 1) \times 13 = 130$$

答え： 130cm²

③ 長方形



<式>

$$(8 - 2) \times 16 = 96$$

答え： 96cm²

