



# 四角形と 三角形の面積 10



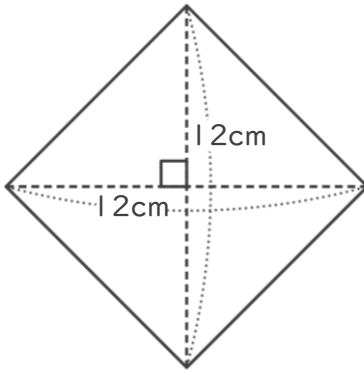
◎ ひし形の面積を求める公式

日にち：            月            日

名まえ \_\_\_\_\_

・ 次のひし形の面積を計算でもとめましょう。

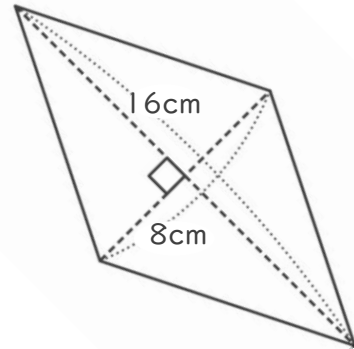
①



式：

答え： \_\_\_\_\_

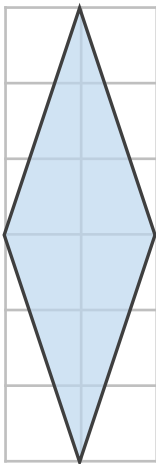
②



式：

答え： \_\_\_\_\_

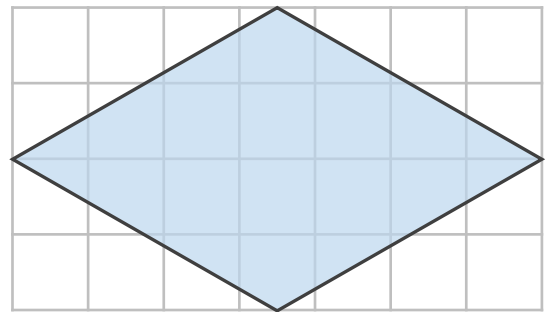
③



式：

答え： \_\_\_\_\_

④



式：

答え： \_\_\_\_\_





四角形と  
三角形の面積 10

◎ ひし形の面積を求める公式

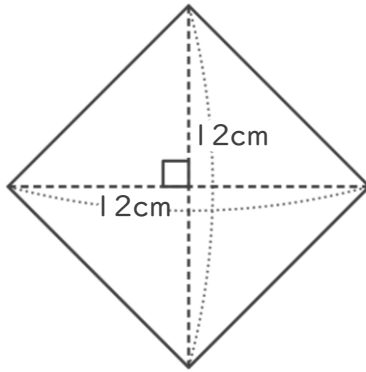


日にち：            月            日

名まえ \_\_\_\_\_

・ 次のひし形の面積を計算でもとめましょう。

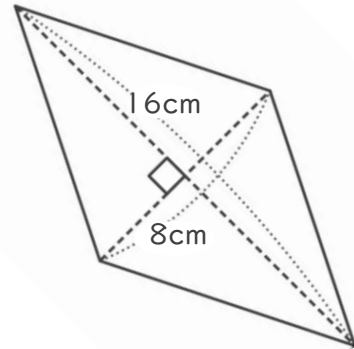
①



式：  $12 \times 12 \div 2 = 72$

答え：  $72\text{cm}^2$

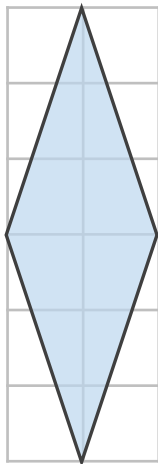
②



式：  $8 \times 16 \div 2 = 64$

答え：  $64\text{cm}^2$

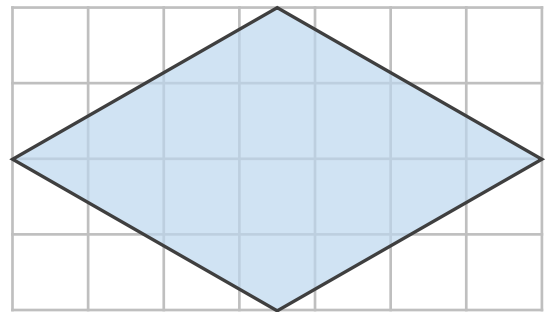
③



式：  $2 \times 6 \div 2 = 6$

答え：  $6\text{cm}^2$

④



式：  $7 \times 4 \div 2 = 14$

答え：  $14\text{cm}^2$