



四角形と 三角形の面積 10



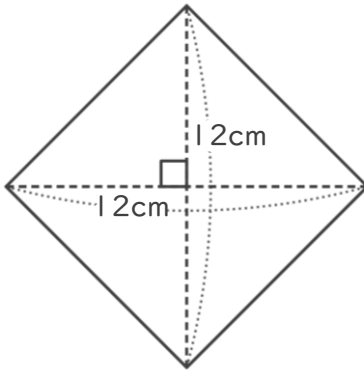
◎ ひし形の面積を求める公式

日にち： 月 日

名まえ _____

・ 次のひし形の面積を計算でもとめましょう。

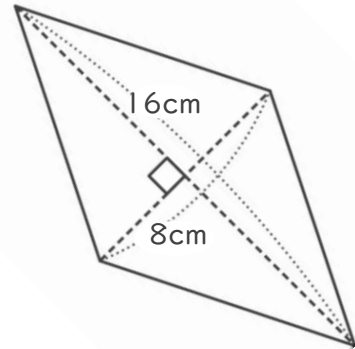
①



式：

答え： _____

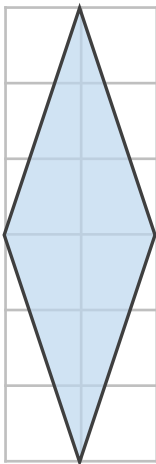
②



式：

答え： _____

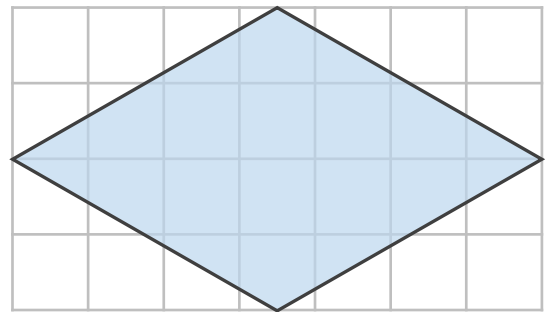
③



式：

答え： _____

④



式：

答え： _____



四角形と
三角形の面積 10

7

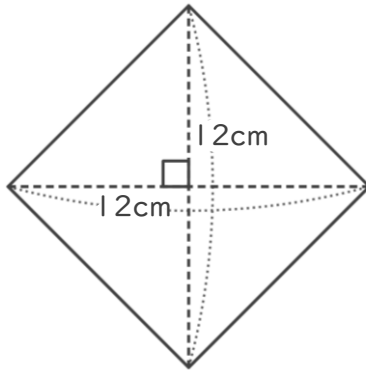
◎ ひし形の面積を求める公式

日にち： 月 日

名まえ _____

・ 次のひし形の面積を計算でもとめましょう。

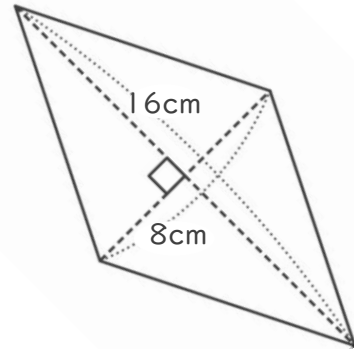
①



式： $12 \times 12 \div 2 = 72$

答え： 72cm^2

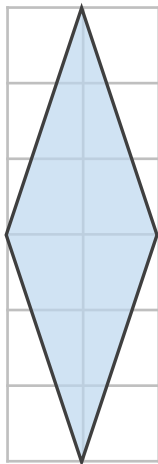
②



式： $8 \times 16 \div 2 = 64$

答え： 64cm^2

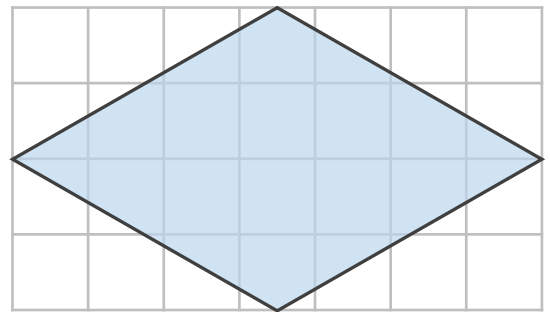
③



式： $2 \times 6 \div 2 = 6$

答え： 6cm^2

④



式： $7 \times 4 \div 2 = 14$

答え： 14cm^2

