



正多角形と
円周の長さ 15

● ドーナツ形の周りの長さ

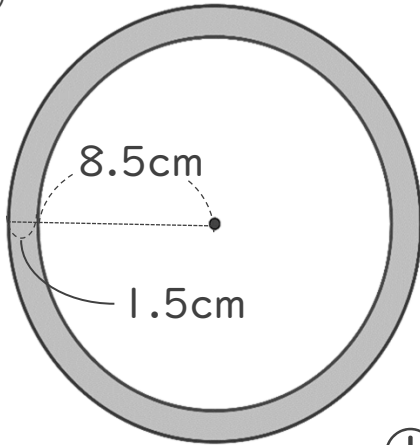


日にち： 月 日

名まえ _____

・ 次の図の色を塗った部分の周りの長さを求めましょう。
(うすい字はなぞりましょう。)

①



大きい円の直径は cm

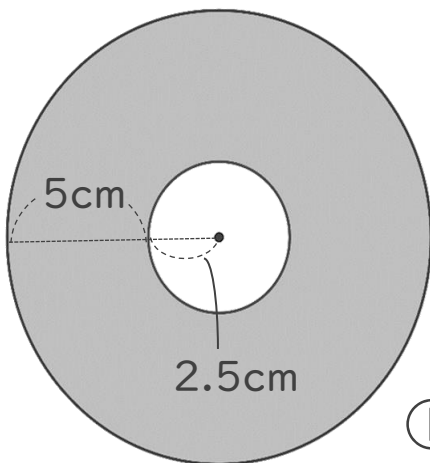
式①：

式②：

①+②：

答え： _____

②



式①：

式②：

①+②：

答え： _____



正多角形と
円周の長さ 15

◎ ドーナツ形の周りの長さ

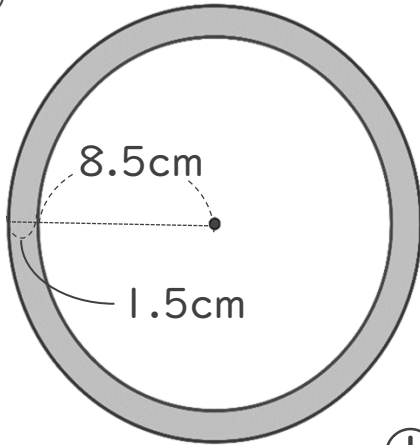


日にち： 月 日

名まえ _____

・ 次の図の色を塗った部分の周りの長さを求めましょう。
(うすい字はなぞりましょう。)

①



大きい円の直径は 20 cm

$$\text{式①} : 20 \times 3.14 = 62.8$$

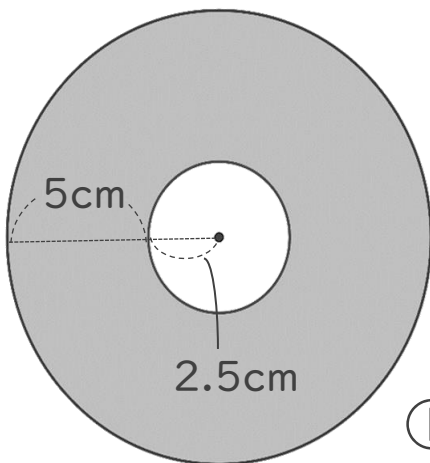
小さい円の直径は 17 cm

$$\text{式②} : 17 \times 3.14 = 53.38$$

$$\text{①} + \text{②} : 62.8 + 53.38 = 116.18$$

答え : 116.18 cm

②



大きい円の直径は 15 cm

$$\text{式①} : 15 \times 3.14 = 47.1$$

小さい円の直径は 5 cm

$$\text{式②} : 5 \times 3.14 = 15.7$$

$$\text{①} + \text{②} : 47.1 + 15.7 = 62.8$$

答え : 62.8 cm

