



四角形と
三角形の面積 14

● プーメラン型の面積を
ひき算で求める

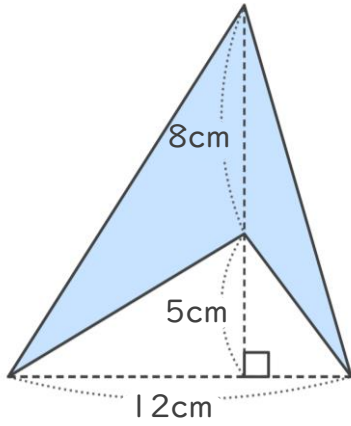


日にち： 月 日

名まえ _____

・ 次の四角形の面積を計算でもとめましょう。

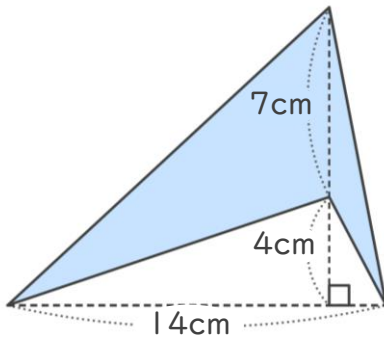
①



<式・考え方>

答え： _____

②



<式・考え方>

答え： _____



四角形と
三角形の面積 14

● プーメラン型の面積を
ひき算で求める

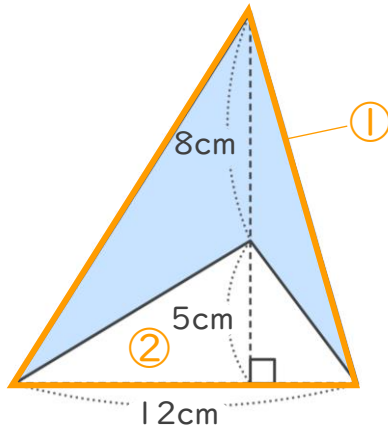


日にち： 月 日

名まえ _____

・ 次の四角形の面積を計算でもとめましょう。

①



<式・考え方>

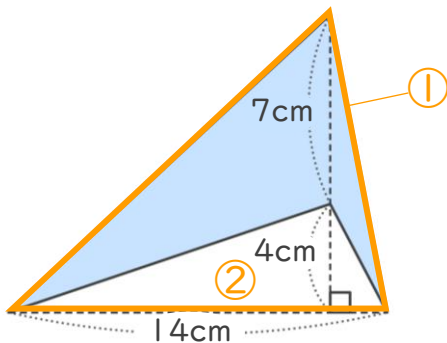
$$8 + 5 = 13 \quad (\text{①の三角形の高さ})$$

$$12 \times 13 \div 2 = 78 \quad (\text{①の三角形の面積})$$

$$12 \times 5 \div 2 = 30 \quad (\text{②の白い三角形の面積})$$

$$78 - 30 = 48 \quad (\text{①と②の面積の差}) \quad \text{答え： } \underline{48\text{cm}^2}$$

②



<式・考え方>

$$7 + 4 = 11 \quad (\text{①の三角形の高さ})$$

$$14 \times 11 \div 2 = 77 \quad (\text{①の三角形の面積})$$

$$14 \times 4 \div 2 = 28 \quad (\text{②の白い三角形の面積})$$

$$77 - 28 = 49 \quad (\text{①と②の面積の差}) \quad \text{答え： } \underline{49\text{cm}^2}$$

