

図形の角 I

● 三角形の内角

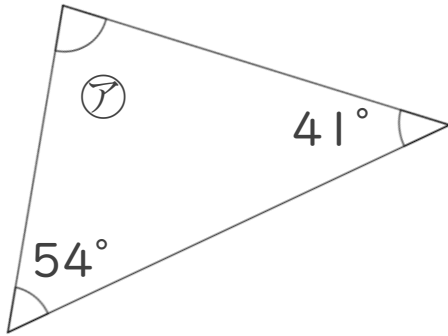


日にち： 月 日

名まえ _____

・次の図で、㉠～㉣の角度は何度ですか。
計算で求めましょう。

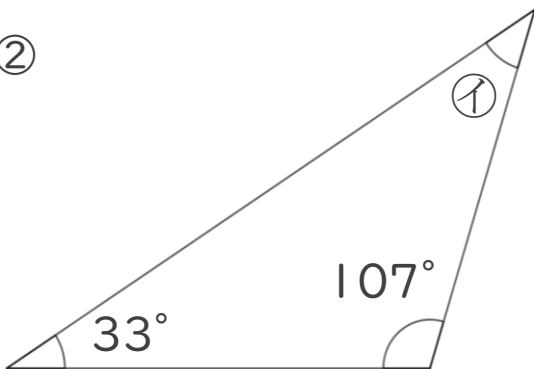
①



㉠ =

答え： _____

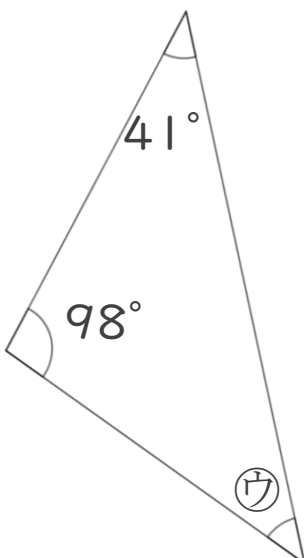
②



㉡ =

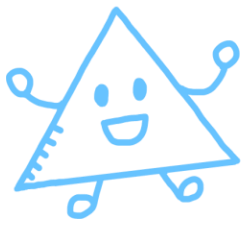
答え： _____

③



㉣ =

答え： _____



図形の角 I

● 三角形の内角

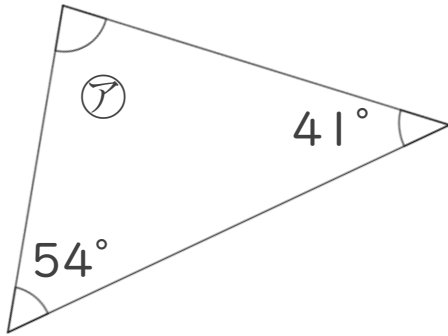


日にち： 月 日

名まえ _____

・次の図で、㉠～㉣の角度は何度ですか。
計算で求めましょう。

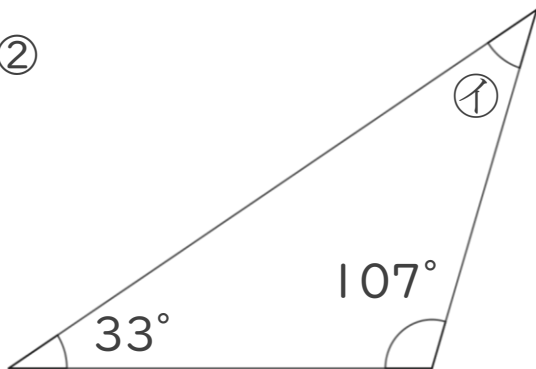
①



$$\begin{aligned}\textcircled{\text{ア}} &= 180 - (54 + 41) \\ &= 180 - 95 \\ &= 85\end{aligned}$$

答え： 85°

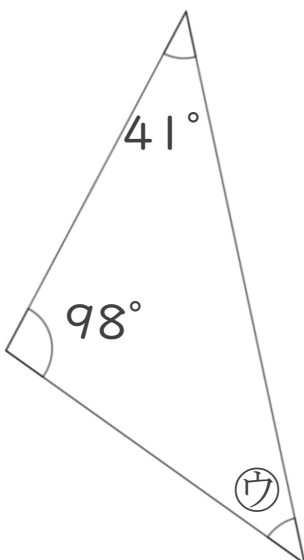
②



$$\begin{aligned}\textcircled{\text{イ}} &= 180 - (33 + 107) \\ &= 180 - 140 \\ &= 40\end{aligned}$$

答え： 40°

③



$$\begin{aligned}\textcircled{\text{ウ}} &= 180 - (41 + 98) \\ &= 180 - 139 \\ &= 41\end{aligned}$$

答え： 41°