



四角形と
三角形の面積 12

● 三角形の和で求める
四角形の面積

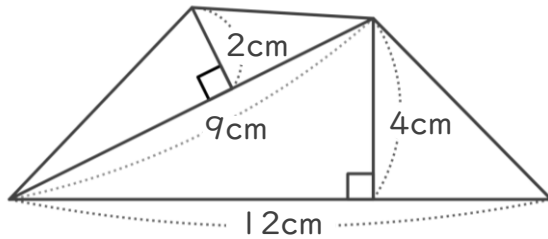


日にち： 月 日

名まえ _____

・ 次の四角形の面積を計算で求めましょう。

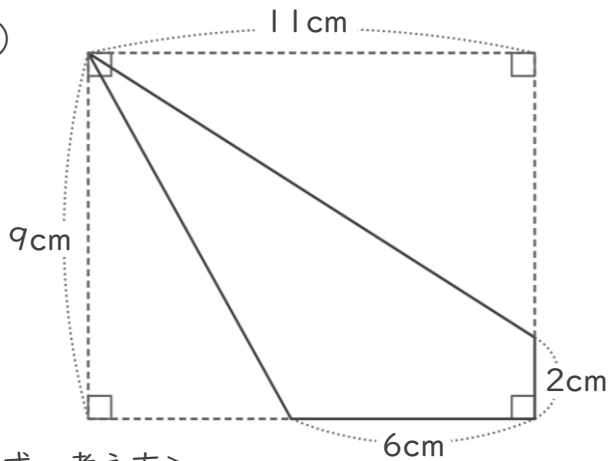
①



<式・考え方>

答え： _____

②



<式・考え方>

答え： _____



四角形と 三角形の面積 12

● 三角形の和で求める
四角形の面積

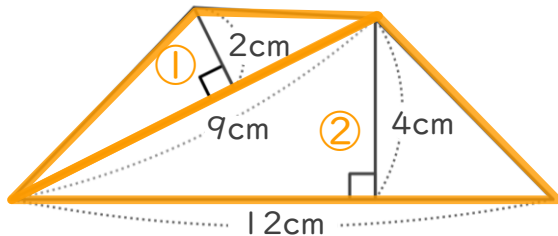


日にち： 月 日

名まえ _____

・ 次の四角形の面積を計算で求めましょう。

①



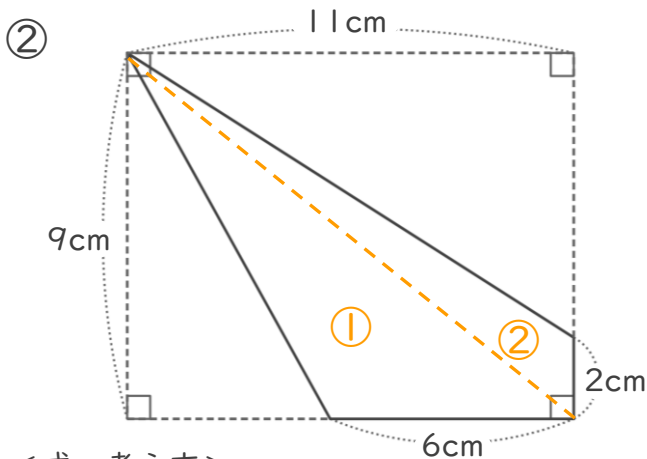
<式・考え方>

$$9 \times 2 \div 2 = 9 \quad (\text{①の三角形の面積})$$

$$12 \times 4 \div 2 = 24 \quad (\text{②の三角形の面積})$$

$$9 + 24 = 33 \quad (\text{①と②の面積の和})$$

答え： 33cm²



<式・考え方>

$$6 \times 9 \div 2 = 27 \quad (\text{①の三角形の面積})$$

$$2 \times 11 \div 2 = 11 \quad (\text{②の三角形の面積})$$

$$27 + 11 = 38 \quad (\text{①と②の面積の和})$$

答え： 38cm²