



図形の角 3

● 三角形の外角



日にち： 月 日

名まえ _____

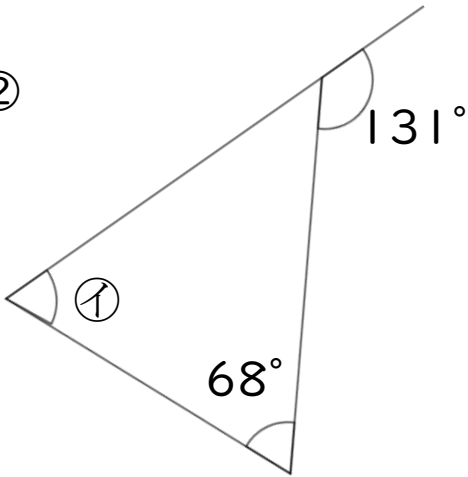
・ 次の図で、 $\textcircled{ア}$ ～ $\textcircled{ウ}$ の角度は何度ですか。
計算で求めましょう。

① $\textcircled{ア} =$



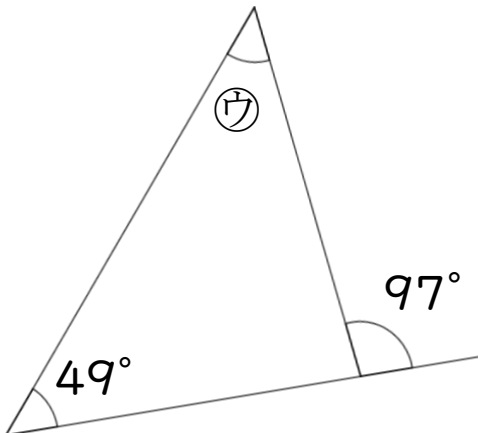
答え： _____

② $\textcircled{イ} =$



答え： _____

③ $\textcircled{ウ} =$



答え： _____





図形の角 3

三角形の外角



日にち： 月 日

名まえ _____

・次の図で、㉠～㉣の角度は何度ですか。
計算で求めましょう。

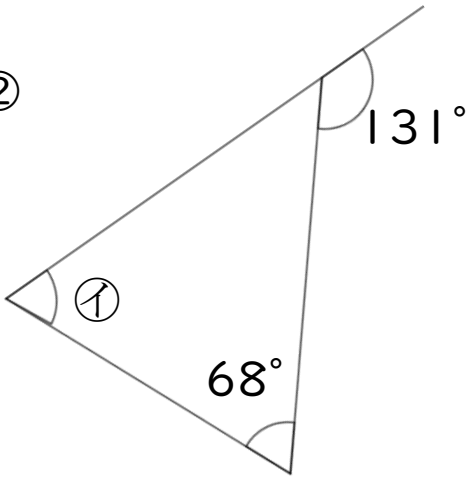
① $\text{㉠} = 97 + 63$



$= 160$

答え： 160°

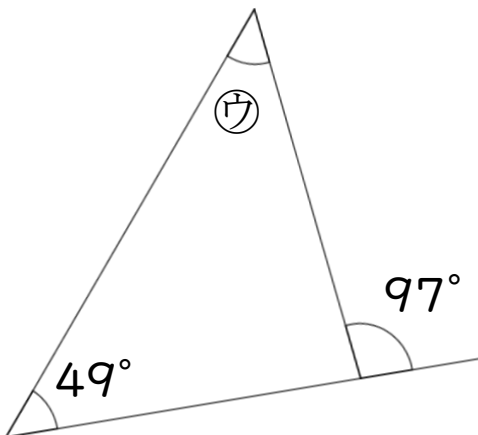
② $\text{㉡} = 131 - 68$



$= 63$

答え： 63°

③ $\text{㉢} = 97 - 49$



$= 48$

答え： 48°