



図形の角 3

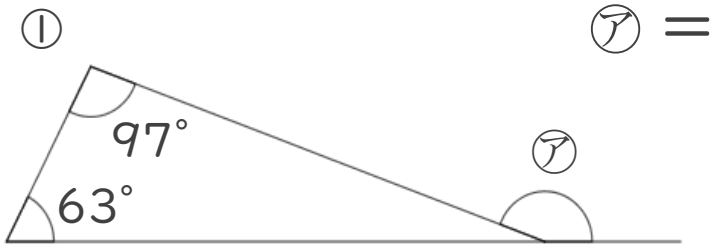


● 三角形の外角

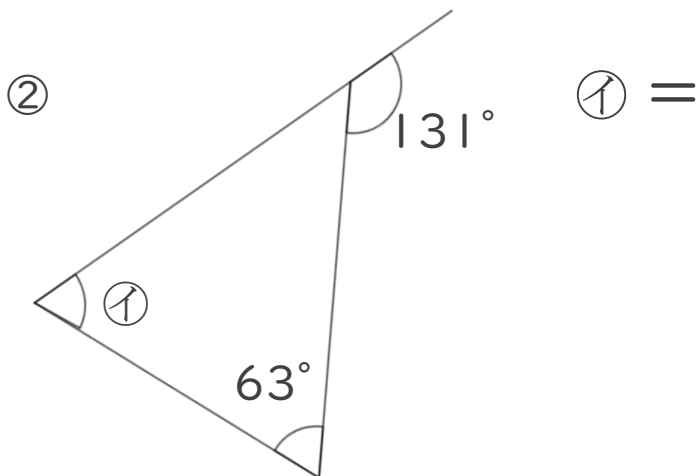
日にち： 月 日

名まえ _____

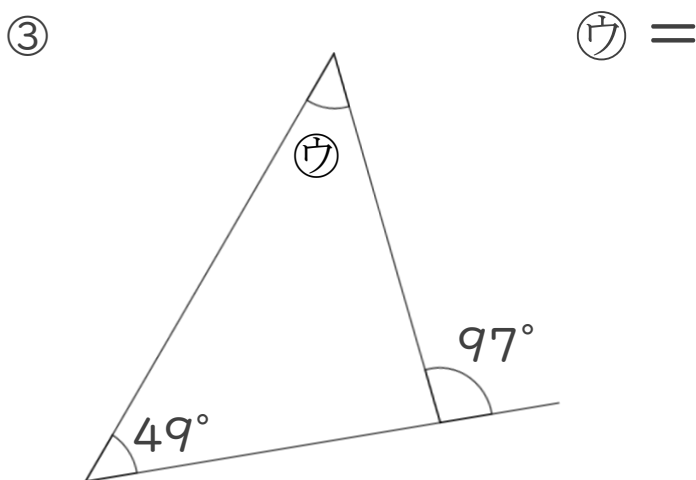
・次の図で、ア～ウの角度は何度ですか。
計算で求めましょう。



答え： _____



答え： _____



答え： _____



図形の角 3

● 三角形の外角



日にち： 月 日

名まえ _____

・次の図で、㉠～㉣の角度は何度ですか。
計算で求めましょう。

①

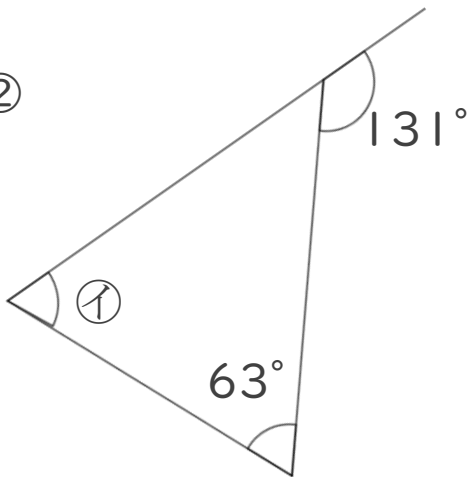


$$\text{㉠} = 97 + 63$$

$$= 160$$

答え： 160°

②

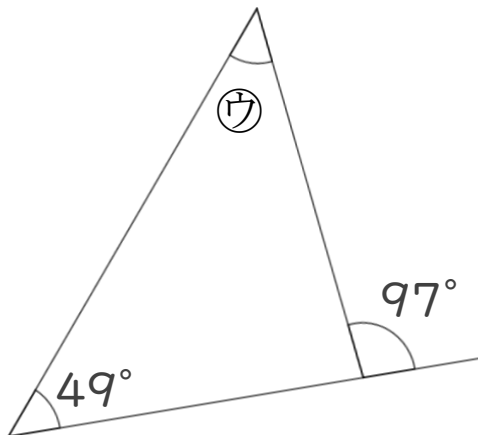


$$\text{㉡} = 131 - 63$$

$$= 68$$

答え： 68°

③



$$\text{㉣} = 97 - 49$$

$$= 48$$

答え： 48°