



四角形と  
三角形の面積 5

● 三角形の面積を求める公式

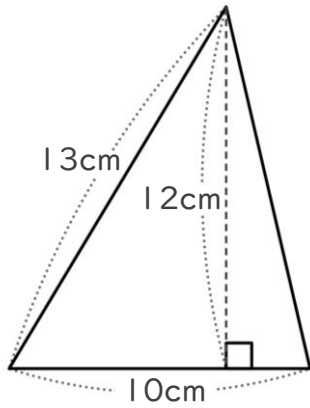


日にち：            月            日

名まえ \_\_\_\_\_

・ 次の三角形の面積を計算でもとめましょう。

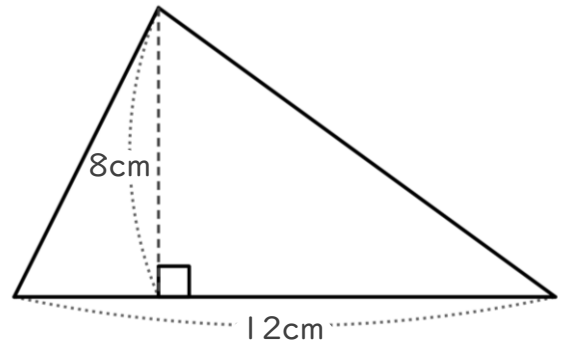
①



式：

答え： \_\_\_\_\_

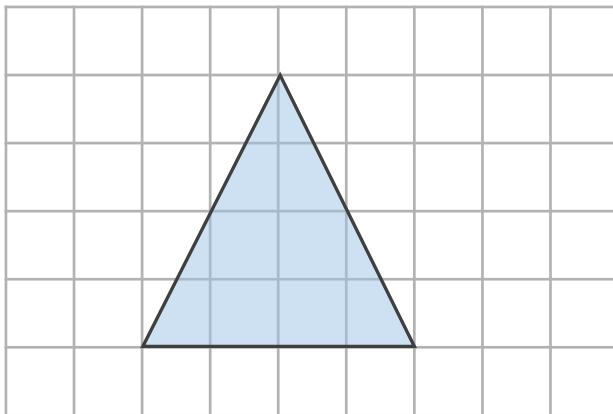
②



式：

答え： \_\_\_\_\_

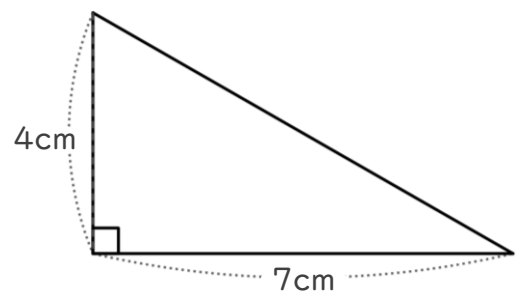
③



式：

答え： \_\_\_\_\_

④



式：

答え： \_\_\_\_\_



四角形と  
三角形の面積 5

● 三角形の面積を求める公式

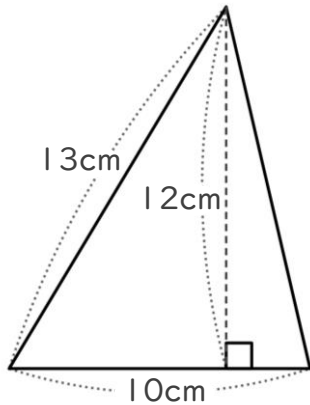


日にち：            月            日

名まえ \_\_\_\_\_

・ 次の三角形の面積を計算でもとめましょう。

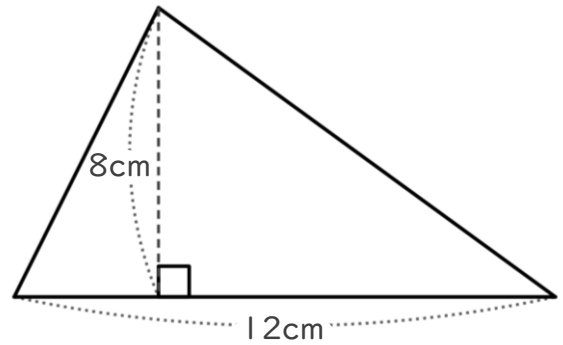
①



式：  $10 \times 12 \div 2 = 60$

答え：  $60\text{cm}^2$

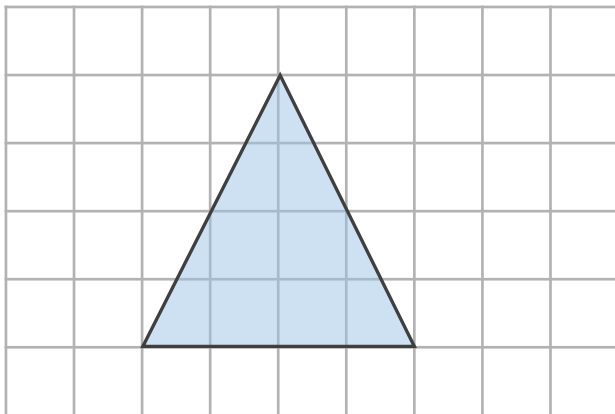
②



式：  $12 \times 8 \div 2 = 48$

答え：  $48\text{cm}^2$

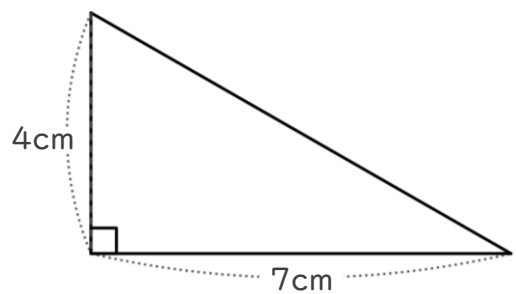
③



式：  $4 \times 4 \div 2 = 8$

答え：  $8\text{cm}^2$

④



式：  $7 \times 4 \div 2 = 14$

答え：  $14\text{cm}^2$