



偶数と奇数
倍数と約数 7

● 公倍数の利用
(箱の積み上げ・正方形)

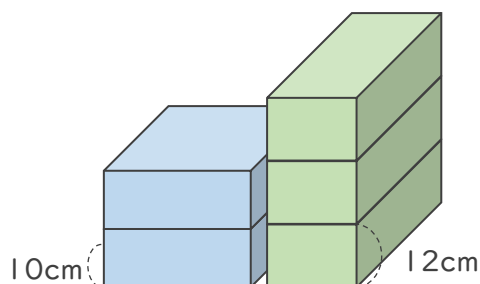


日にち： 月 日

名まえ _____

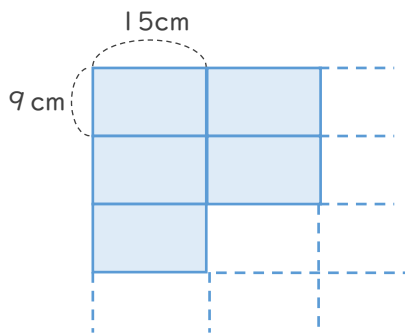
・次の問いに答えましょう。

- 1 高さが10cmの箱と、高さが12cmの箱をそれぞれ積み上げていきます。
最初に高さが等しくなるのは何cmのときですか。



答え (60cm)

- 2 たて9cm、横15cmの長方形のカードをすきまなくならべて正方形を作ります。いちばん小さい正方形の1辺の長さは何cmですか。



答え (45cm)

