



直方体や 立方体の体積 7

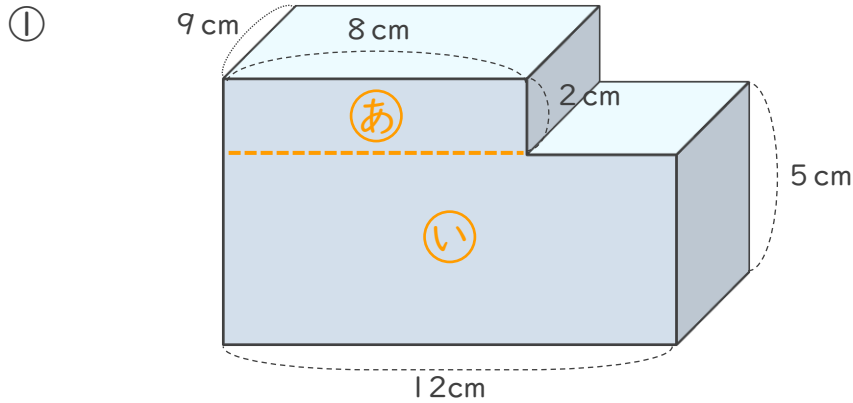
◎ 凸立体の体積を
上下に分けて求める



日にち： 月 日

名まえ _____

・ 次の立体の体積を求めましょう。

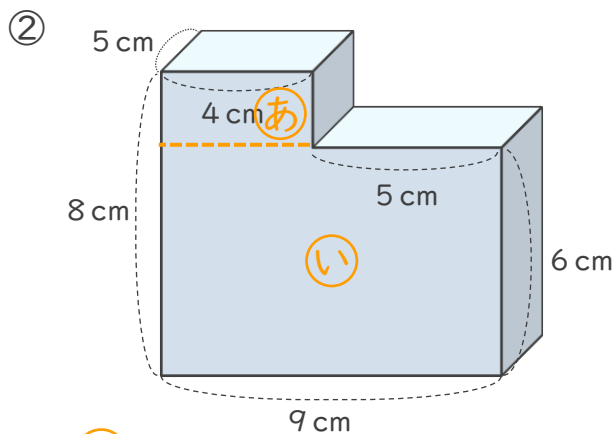


式 ①の体積は、 $9 \times 8 \times 2 = 144$ (cm³)

②の体積は、 $9 \times 12 \times 5 = 540$ (cm³)

①と②を合わせた体積は、 $144 + 540 = 684$ (cm³)

答え (684cm³)



式 ②の高さは、 $8 - 6 = 2$ (cm)

②の体積は、 $5 \times 4 \times 2 = 40$ (cm³)

①の体積は、 $5 \times 9 \times 6 = 270$ (cm³)

②と①を合わせた体積は、 $40 + 270 = 310$ (cm³)

答え (310cm³)

