





## 直方体や 立方体の体積 6

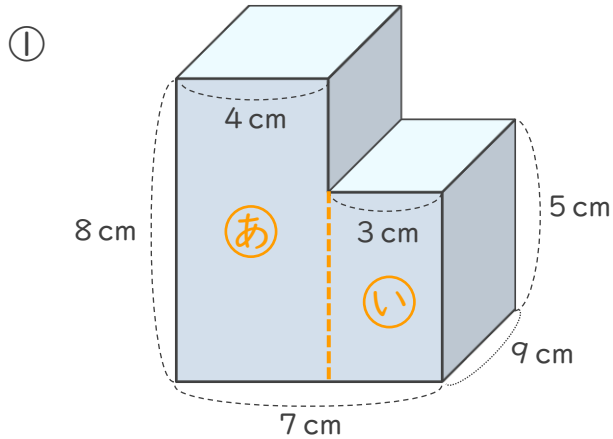
● 凸立体の体積を  
左右に分けて求める

7

日にち：            月            日

名まえ \_\_\_\_\_

・ 次の立体の体積を求めましょう。

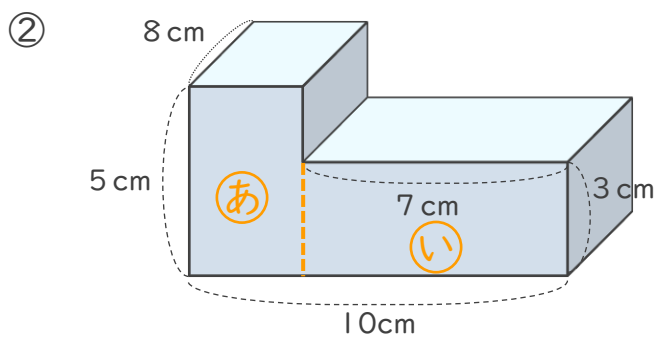


式 ①の体積は、 $9 \times 4 \times 8 = 288$  (cm<sup>3</sup>)

②の体積は、 $9 \times 3 \times 5 = 135$  (cm<sup>3</sup>)

①と②を合わせた体積は、 $288 + 135 = 423$  (cm<sup>3</sup>)

答え (            423cm<sup>3</sup>            )



式 ①の横の長さは、 $10 - 7 = 3$  (cm)

②の体積は、 $8 \times 3 \times 5 = 120$  (cm<sup>3</sup>)

③の体積は、 $8 \times 7 \times 3 = 168$  (cm<sup>3</sup>)

①と③を合わせた体積は、 $120 + 168 = 288$  (cm<sup>3</sup>)

答え (            288cm<sup>3</sup>            )

