



直方体や 立方体の体積 6

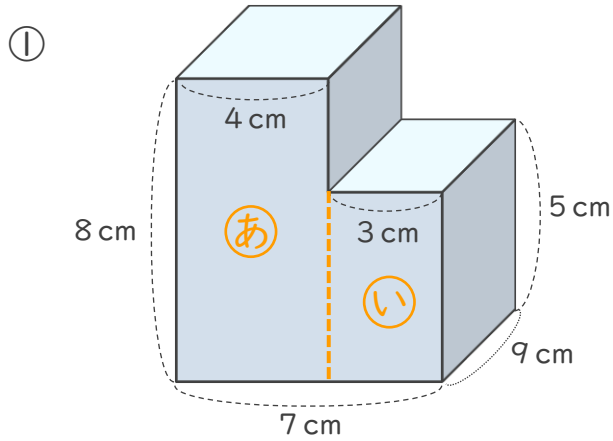
● 凸立体の体積を
左右に分けて求める

7

日にち： 月 日

名まえ _____

・ 次の立体の体積を求めましょう。

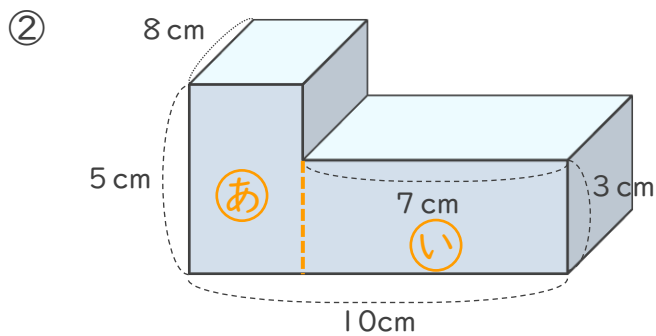


式 ①の体積は、 $9 \times 4 \times 8 = 288$ (cm³)

②の体積は、 $9 \times 3 \times 5 = 135$ (cm³)

①と②を合わせた体積は、 $288 + 135 = 423$ (cm³)

答え (423cm³)



式 ①の横の長さは、 $10 - 7 = 3$ (cm)

②の体積は、 $8 \times 3 \times 5 = 120$ (cm³)

①の体積は、 $8 \times 7 \times 3 = 168$ (cm³)

①と②を合わせた体積は、 $120 + 168 = 288$ (cm³)

答え (288cm³)

