



正多角形と  
円周の長さ 9  
半円の周りの長さ

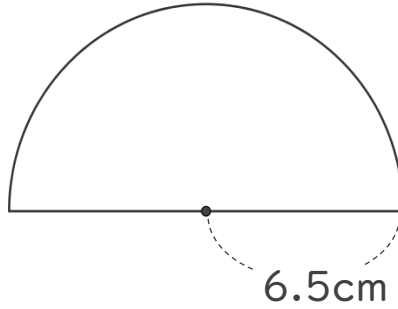


日にち：            月            日

名まえ \_\_\_\_\_

・ 次の図の周りの長さを求めましょう。(うすい字はなぞりましょう。)

①

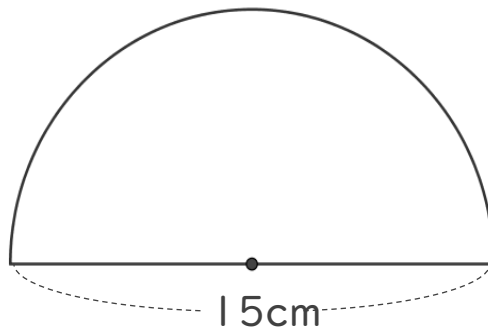


円の直径は            cm

式：

答え： \_\_\_\_\_

②



式：

答え： \_\_\_\_\_





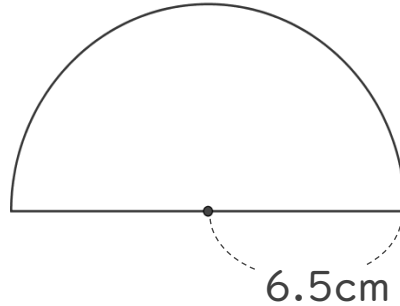
正多角形と  
円周の長さ 9  
◎ 半円の周りの長さ 7

日にち：      月      日

名まえ \_\_\_\_\_

・ 次の図の周りの長さを求めましょう。(うすい字はなぞりましょう。)

①



円の直径は 13 cm

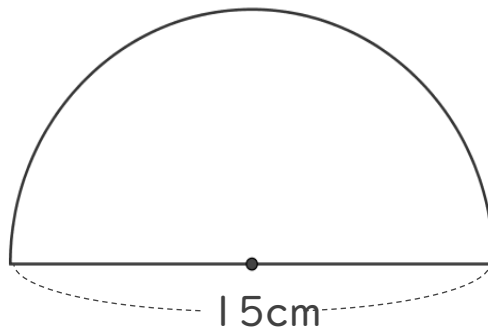
$$\text{式： } 13 \times 3.14 = 40.82$$

$$40.82 \div 2 = 20.41$$

$$20.41 + 13 = 33.41$$

答え： 33.41 cm

②



$$\text{式： } 15 \times 3.14 = 47.1$$

$$47.1 \div 2 = 23.55$$

$$23.55 + 15 = 38.55$$

答え： 38.55 cm

