



正多角形と 円周の長さ

◎ 半径から円周を求める



日にち： 月 日

名まえ _____

・ 次の円の、円周の長さを求めましょう。

① 半径 9 cm の円

円の直径は cm

式：

答え： _____

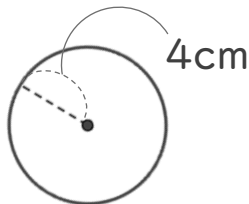
③ 半径 5.5 cm の円

円の直径は cm

式：

答え： _____

②

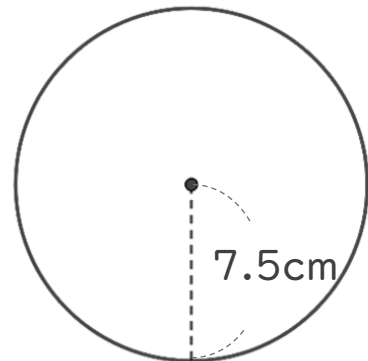


円の直径は cm

式：

答え： _____

④



円の直径は cm

式：

答え： _____



正多角形と 円周の長さ

半径から円周を求める



日にち： 月 日

名まえ _____

・次の円の、円周の長さを求めましょう。

① 半径9cmの円

円の直径は **18** cm

$$\begin{aligned} \text{式：} & 18 \times 3.14 \\ & = 56.52 \end{aligned}$$

答え： **56.52cm**

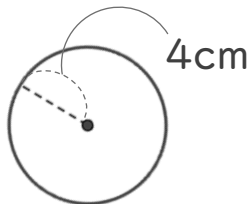
③ 半径5.5cmの円

円の直径は **11** cm

$$\begin{aligned} \text{式：} & 11 \times 3.14 \\ & = 34.54 \end{aligned}$$

答え： **34.54cm**

②

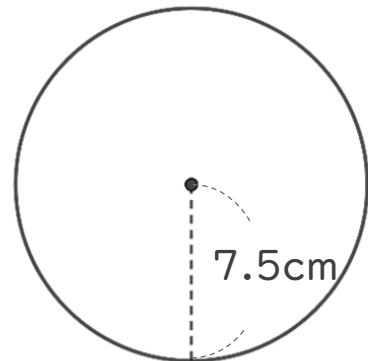


円の直径は **8** cm

$$\begin{aligned} \text{式：} & 8 \times 3.14 \\ & = 25.12 \end{aligned}$$

答え： **25.12cm**

④



円の直径は **15** cm

$$\begin{aligned} \text{式：} & 15 \times 3.14 \\ & = 47.1 \end{aligned}$$

答え： **47.1cm**