



直方体や 立方体の体積 12

7

◎ 厚さのある入れ物の容積

日にち： 月 日

名まえ _____

・厚さ1cmの板で、次のような直方体の入れものがあります。この入れものについて次の問いに答えましょう。

入れものの内側の長さ

① 内のりのたての長さは何cmですか。

答え（ ）

② 内のりの横の長さは何cmですか。

横の長さ（ ）

③ 内のりの高さは何cmですか。

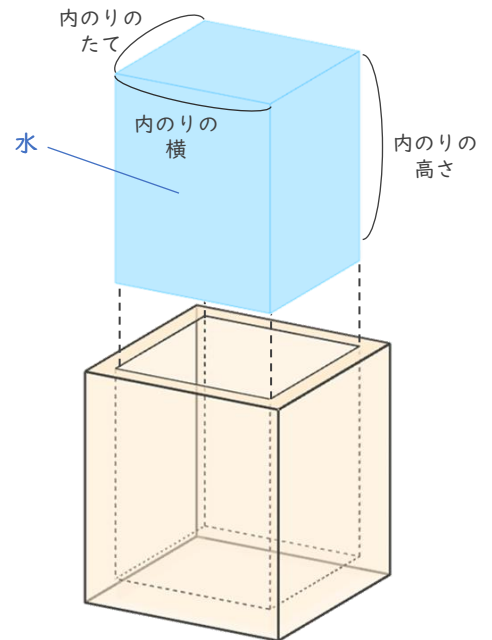
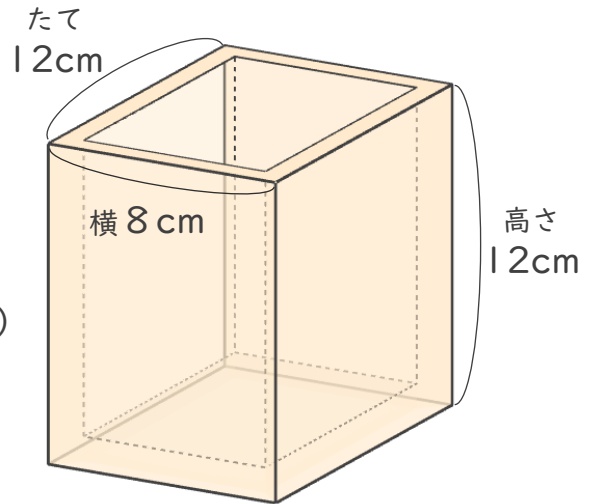
高さ（ ）

入れもののいっぱいに入る水などの体積

④ この入れものの容積は何 cm^3 ですか。

式：

答え（ ）





直方体や 立方体の体積 12

7

◎ 厚さのある入れ物の容積

日にち： 月 日

名まえ _____

・厚さ1cmの板で、次のような直方体の入れものがあります。この入れものについて次の問いに答えましょう。

入れものの内側の長さ

① 内のりのたての長さは何cmですか。

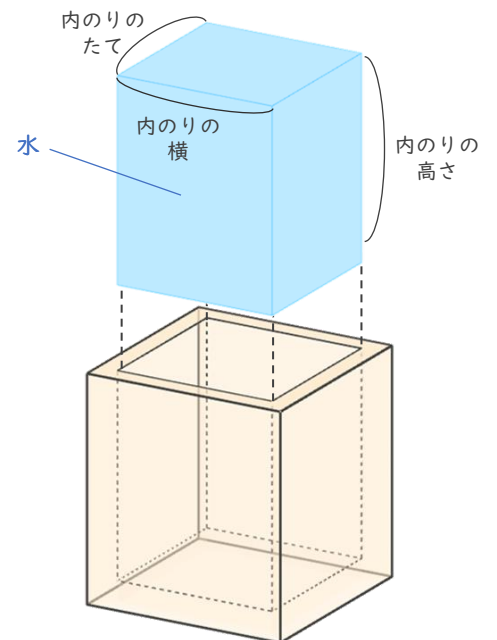
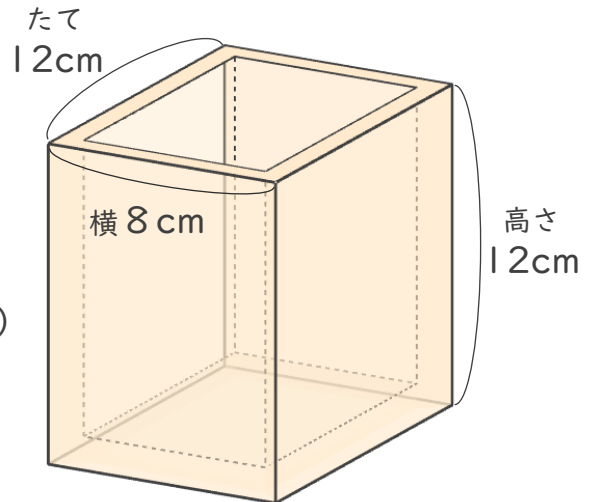
答え (10cm)

② 内^{うち}のりの横の長さは何cmですか。

横の長さ (6cm)

③ 内^{うち}のりの高さは何cmですか。

高さ (11cm)



入れもののいっぱいに入る水などの体積

④ この入れものの容積は何 cm^3 ですか。

式： $10 \times 6 \times 11 = 660$

答え (660cm^3)

