



# 直方体や 立方体の体積 12

◎ 厚さのある入れ物の容積

7

日にち： 月 日

名まえ \_\_\_\_\_

・厚さ1cmの板で、次のような直方体の入れものがあります。この入れものについて次の問いに答えましょう。

入れものの内側の長さ

① 内のりのたての長さは何cmですか。

答え ( )

② 内<sup>うち</sup>のりの横の長さは何cmですか。

横の長さ ( )

③ 内<sup>うち</sup>のりの高さは何cmですか。

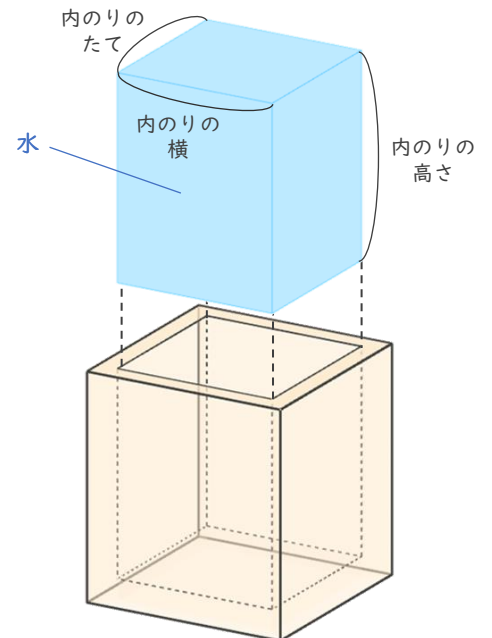
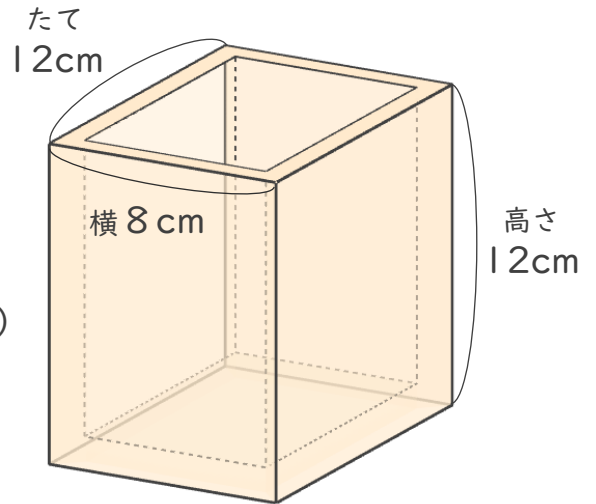
高さ ( )

入れもののいっぱいに入る水などの体積

④ この入れものの容積は何 $\text{cm}^3$ ですか。

式：

答え ( )





# 直方体や 立方体の体積 12

◎ 厚さのある入れ物の容積

7

日にち：        月        日

名まえ \_\_\_\_\_

・厚さ1cmの板で、次のような直方体の入れものがあります。この入れものについて次の問いに答えましょう。

入れものの内側の長さ

① 内のりのたての長さは何cmですか。

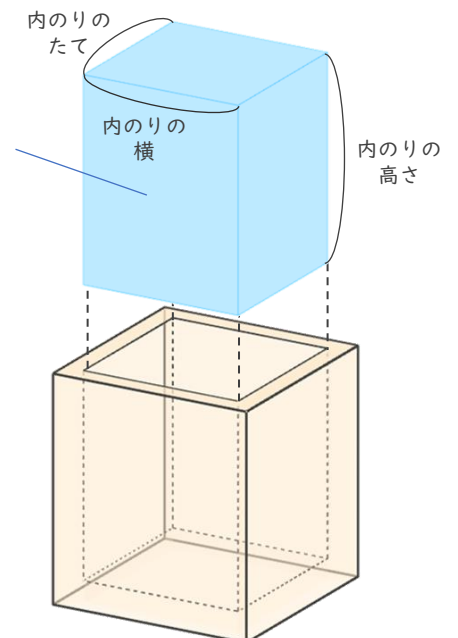
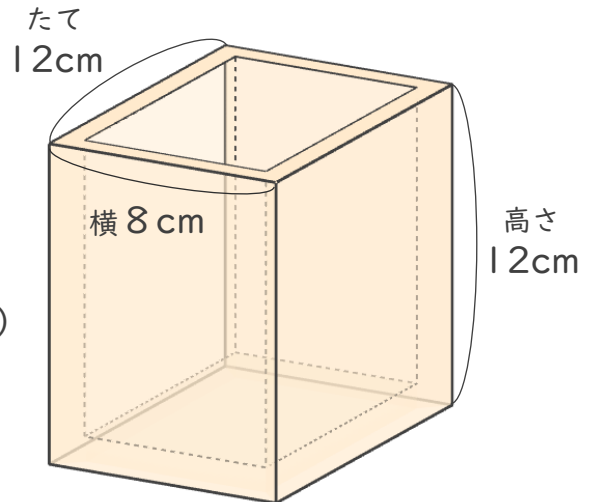
答え ( 10cm )

② 内<sup>うち</sup>のりの横の長さは何cmですか。

横の長さ ( 6cm )

③ 内<sup>うち</sup>のりの高さは何cmですか。

高さ ( 11cm )



入れもののいっぱいに入る水などの体積

④ この入れものの容積は何 $\text{cm}^3$ ですか。

式：  $10 \times 6 \times 11 = 660$

答え (  $660\text{cm}^3$  )