



四角形と
三角形の面積 8

● 台形の面積を求める公式

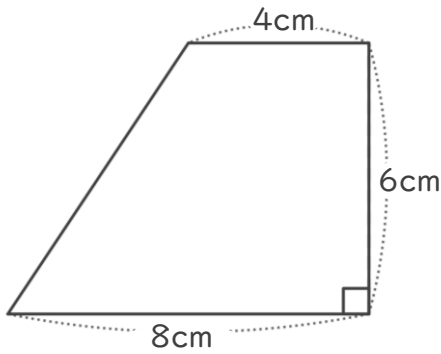


日にち： 月 日

名まえ _____

・ 次の台形の面積を計算で求めましょう。

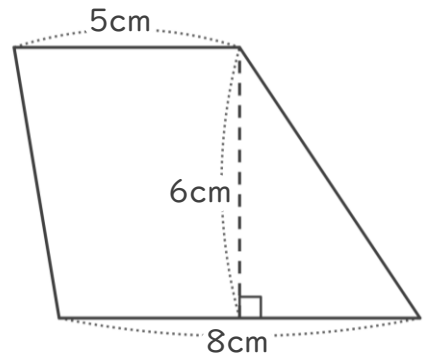
①



式：

答え： _____

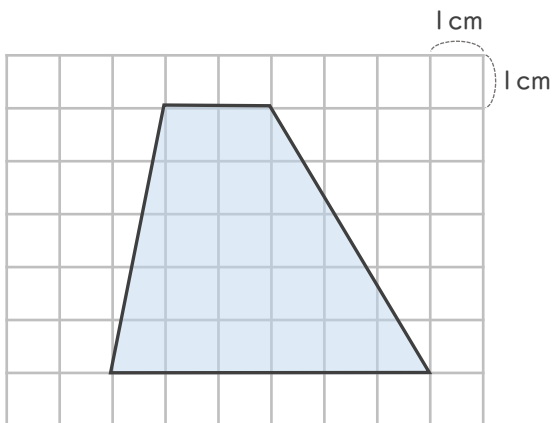
②



式：

答え： _____

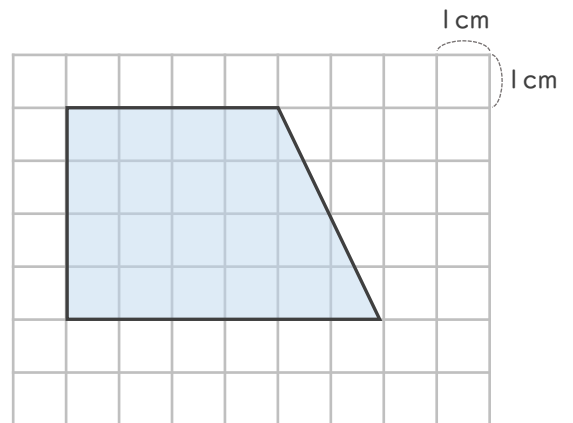
③



式：

答え： _____

④



式：

答え： _____



四角形と
三角形の面積 8

● 台形の面積を求める公式

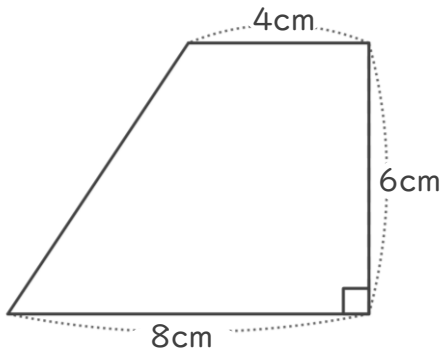


日にち： 月 日

名まえ _____

・ 次の台形の面積を計算で求めましょう。

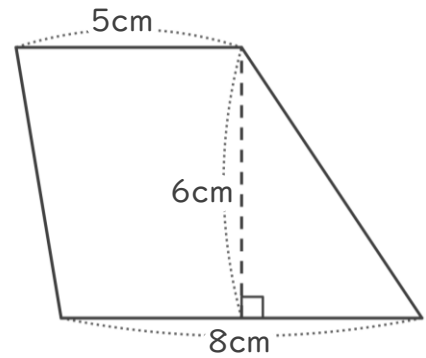
①



式： $(4+8) \times 6 \div 2 = 36$

答え： 36cm²

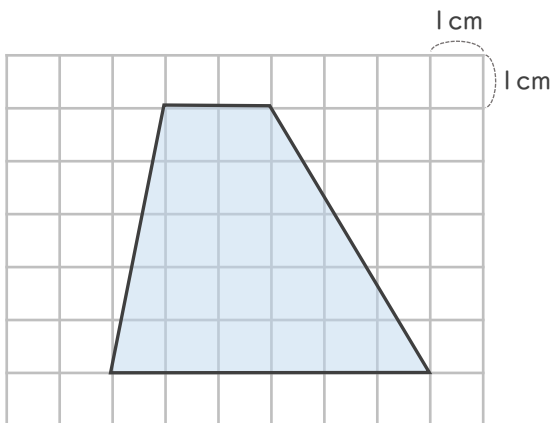
②



式： $(5+8) \times 6 \div 2 = 39$

答え： 39cm²

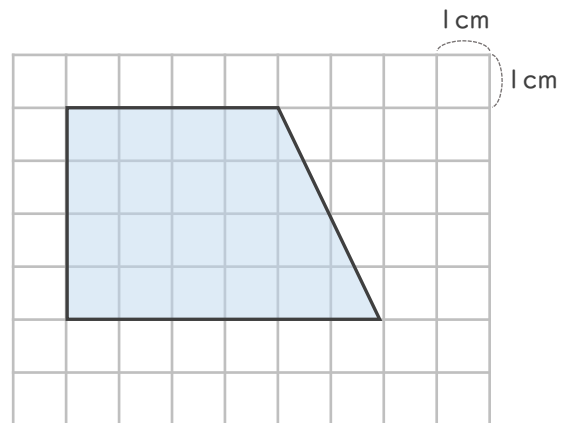
③



式： $(2+6) \times 5 \div 2 = 20$

答え： 20cm²

④



式： $(4+6) \times 4 \div 2 = 20$

答え： 20cm²

