



合同な図形 4

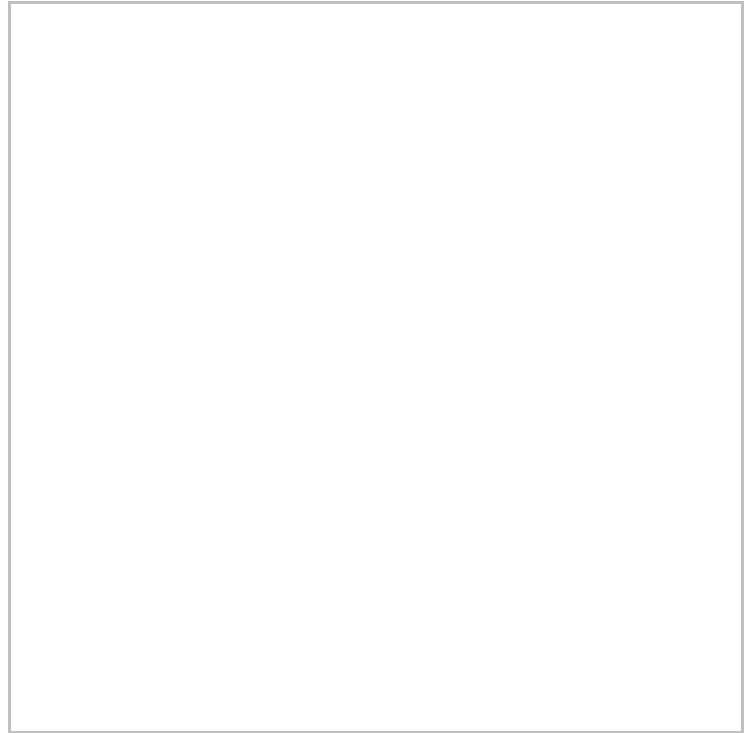
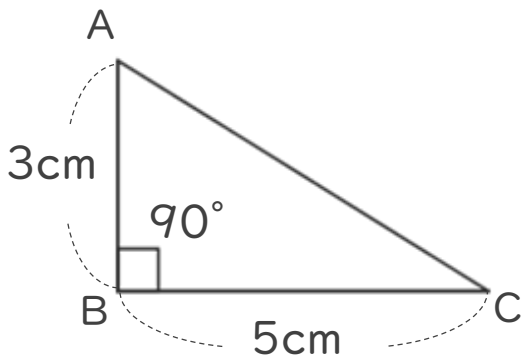
● 合同な三角形の作図
(2組の辺とその挟む角)



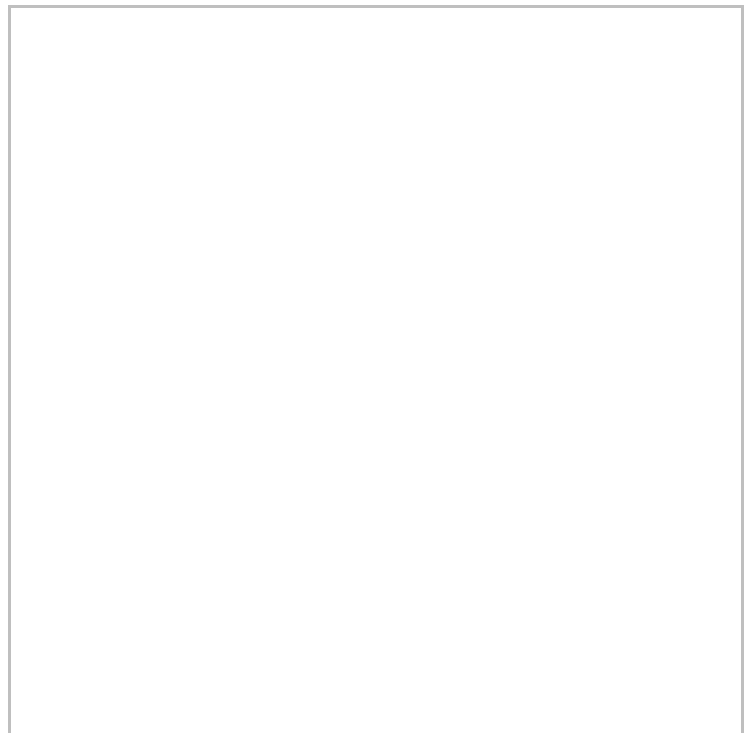
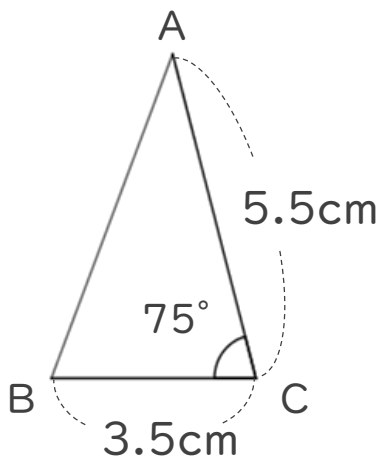
日にち： 月 日

名まえ _____

1 次の三角形ABCと合同な三角形をかきましょう。



2 下の図のような三角形を、図にかかれてある長さに直してかきましょう。





合同な図形 4

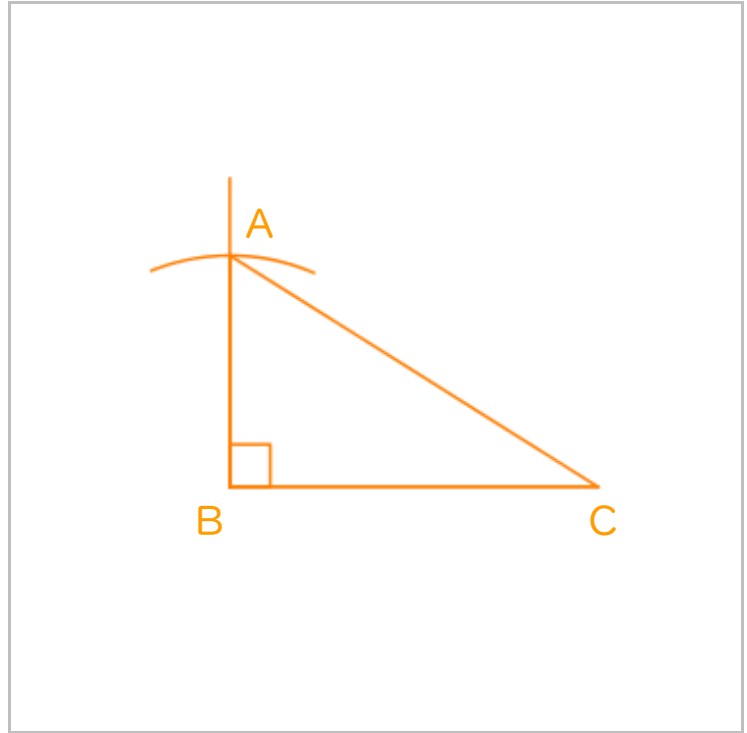
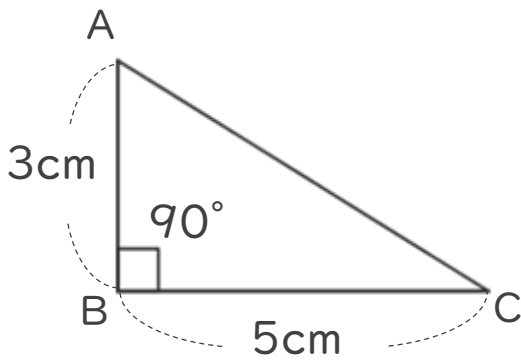
● 合同な三角形の作図
(2組の辺とその挟む角)



日にち： 月 日

名まえ _____

1 次の三角形ABCと合同な三角形をかきましょう。



2 下の図のような三角形を、図にかかされている長さに直してかきましょう。

