



合同な図形 8

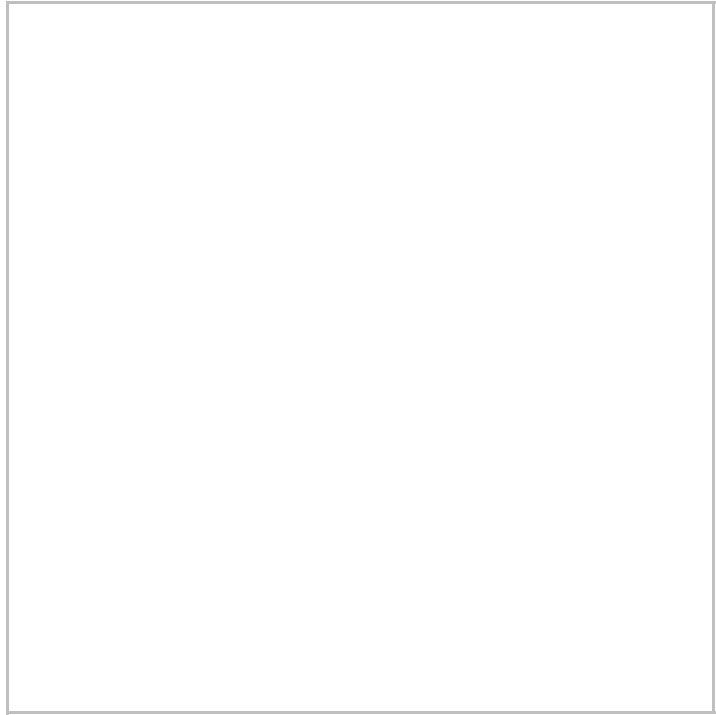
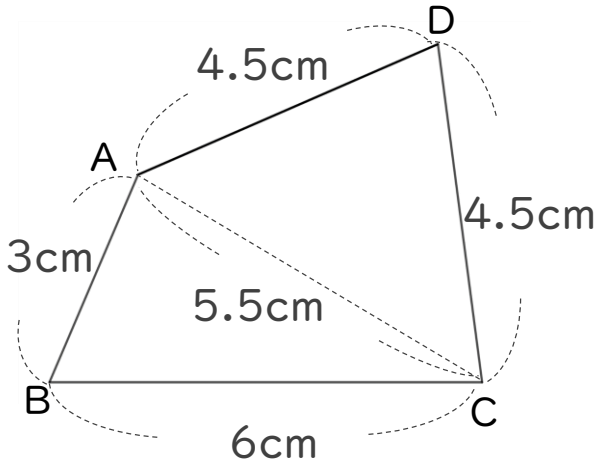
● 合同な四角形の作図
(4組の辺と対角線)



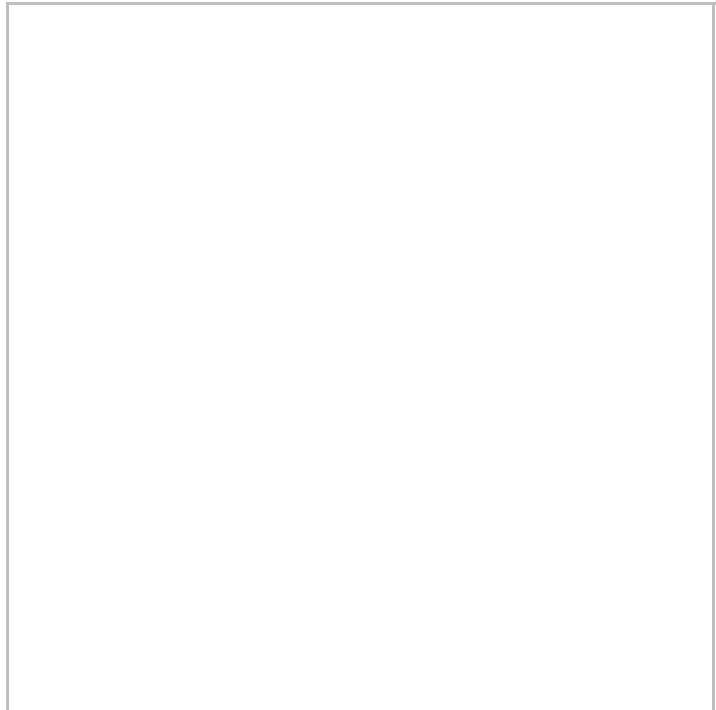
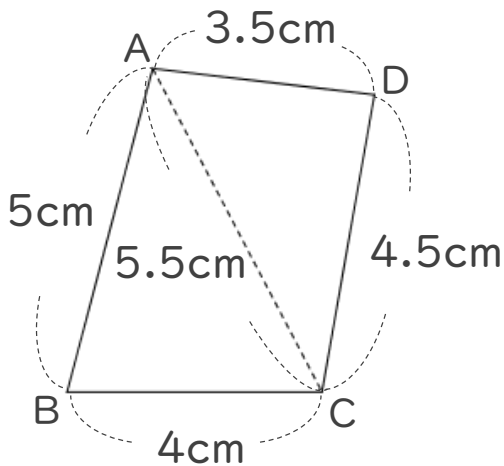
日にち： 月 日

名まえ _____

1 次の四角形ABCDと合同な四角形をかきましょう。



2 下の図のような四角形を、図にかかっている長さに直してかきましょう。





合同な図形 8

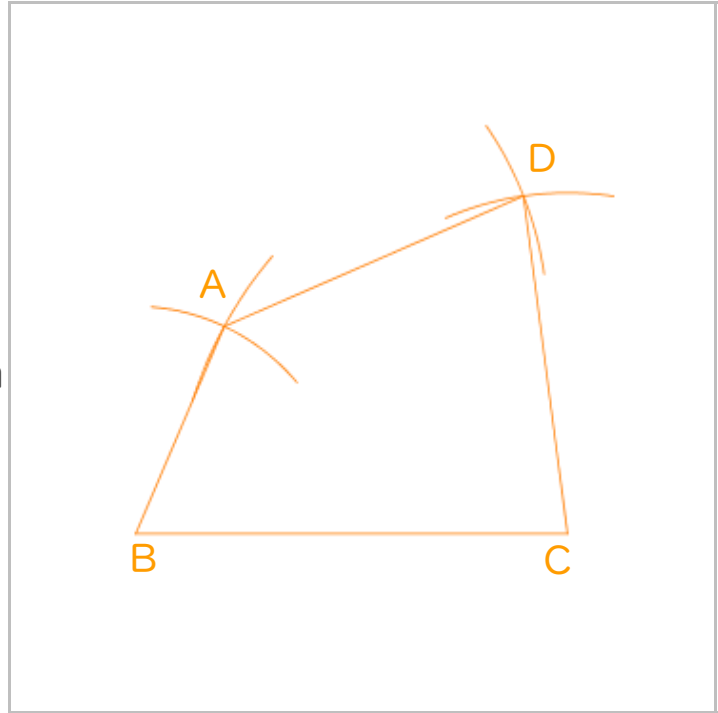
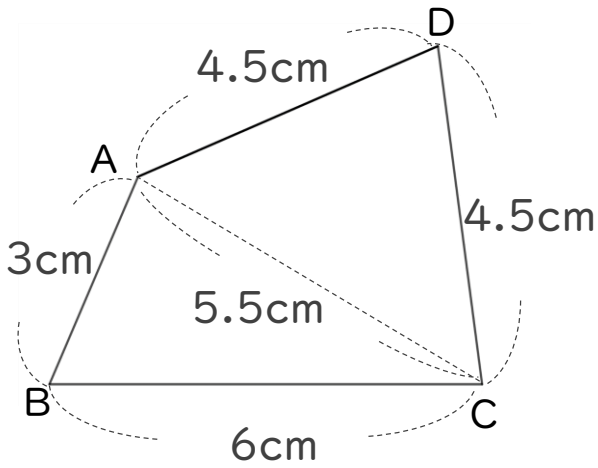
◎ 合同な四角形の作図
(4組の辺と対角線)



日にち： 月 日

名まえ _____

1 次の四角形ABCDと合同な四角形をかきましょう。



2 下の図のような四角形を、図にかかっている長さに直してかきましょう。

